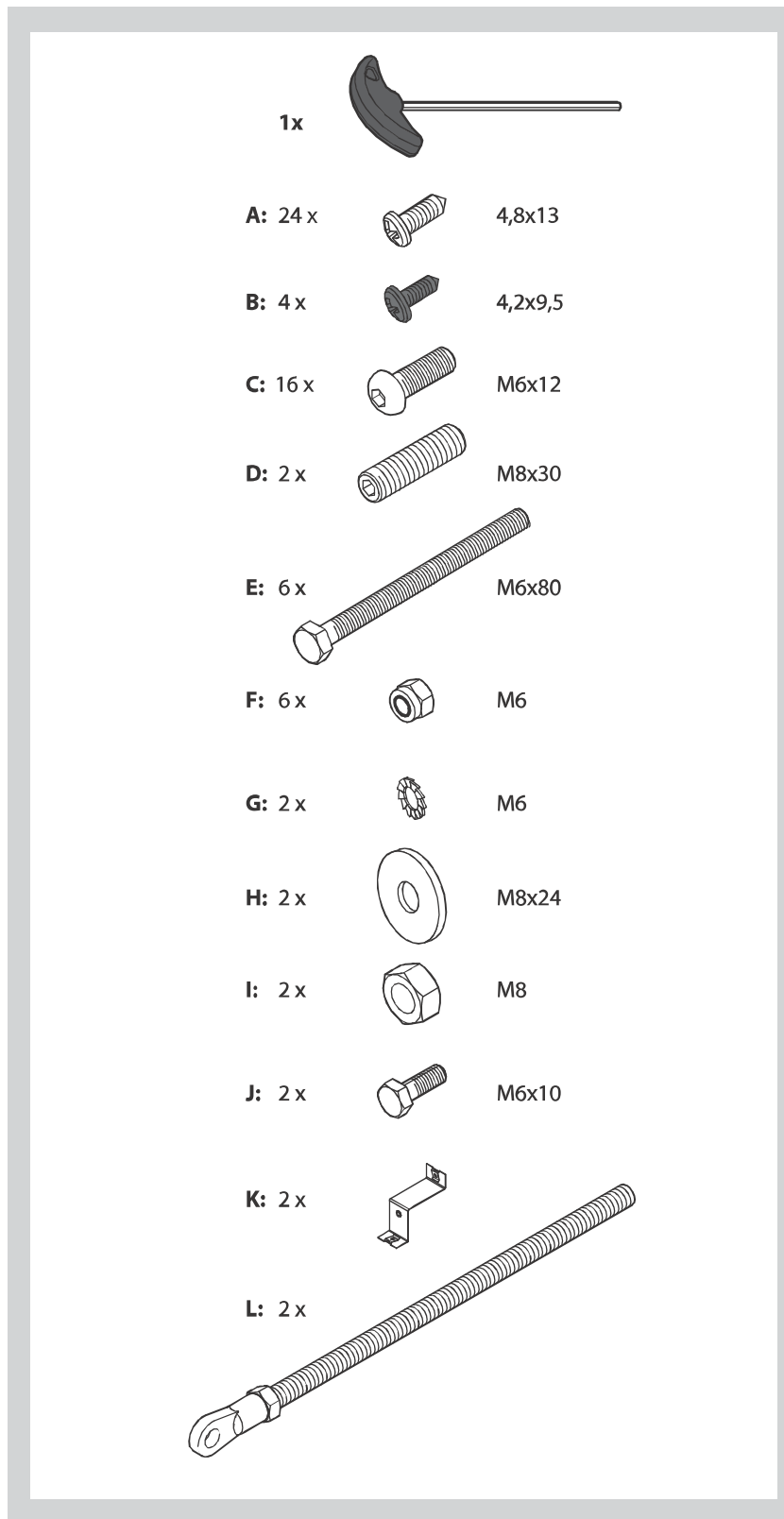
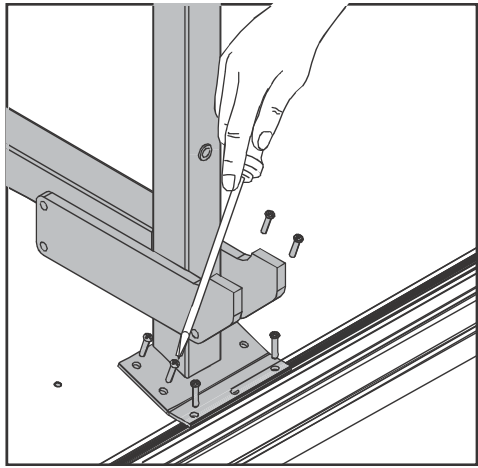
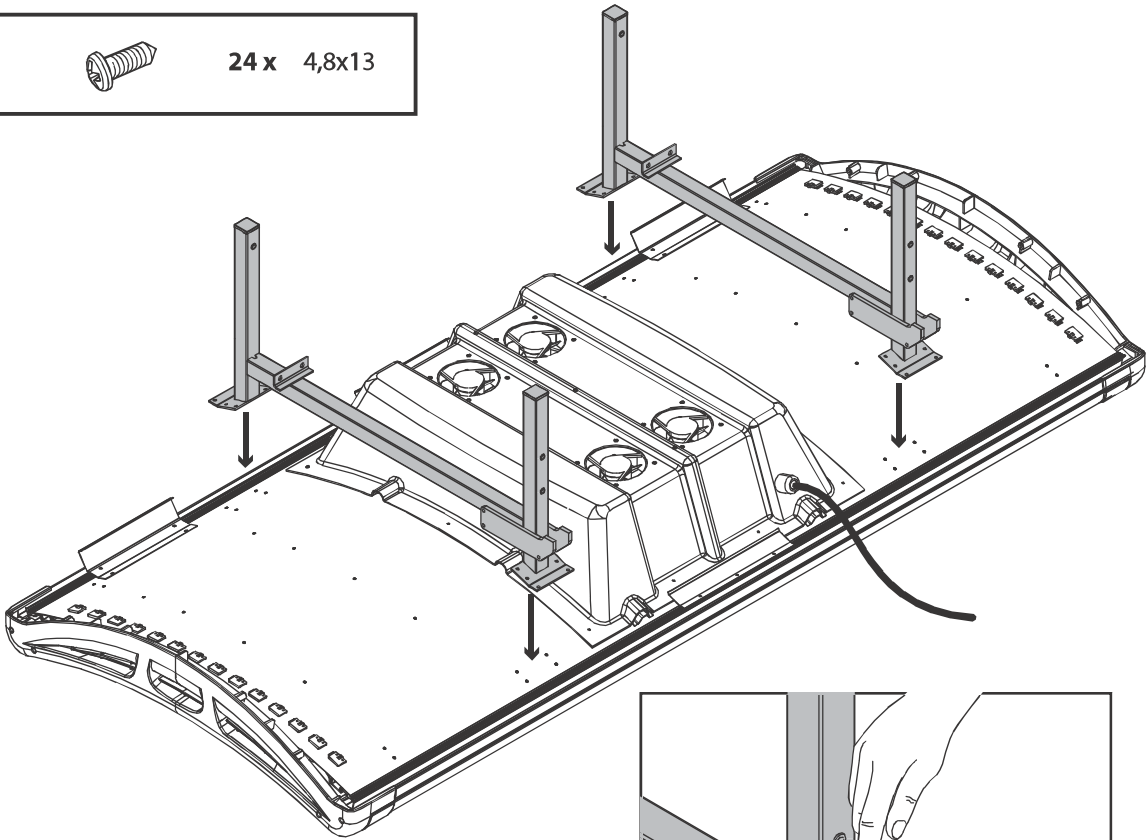


ASSEMBLY, MONTAGEE, MONTAGE, ASSEMBLAGE,  
ASSEMBLAGGIO, MONTAJE, 取り付け, 安装






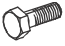



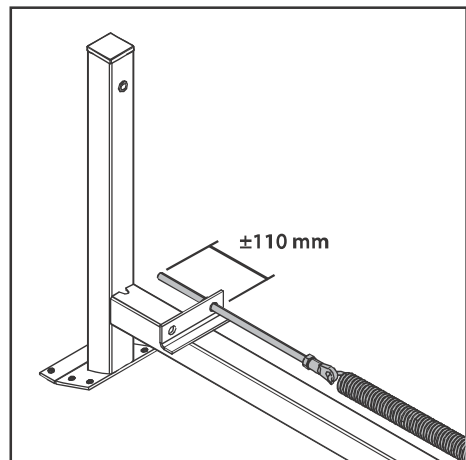
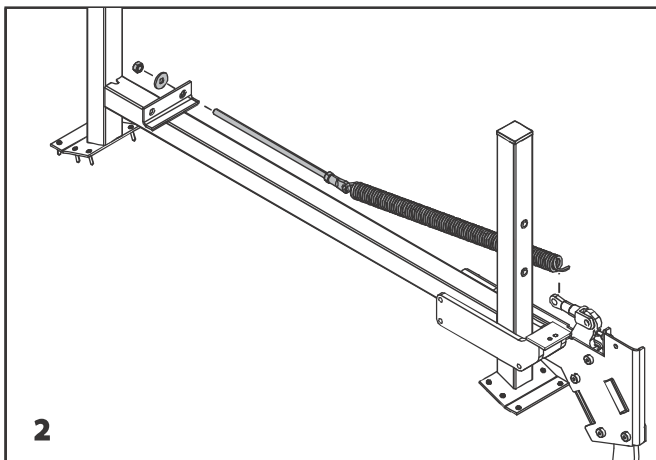
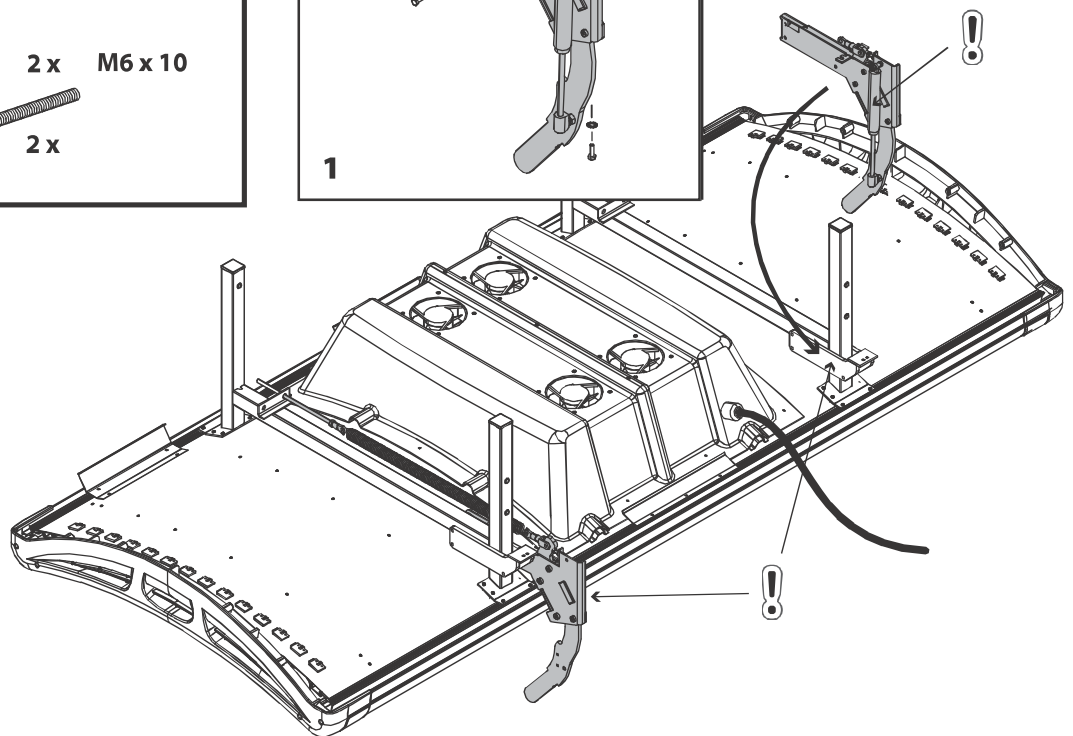
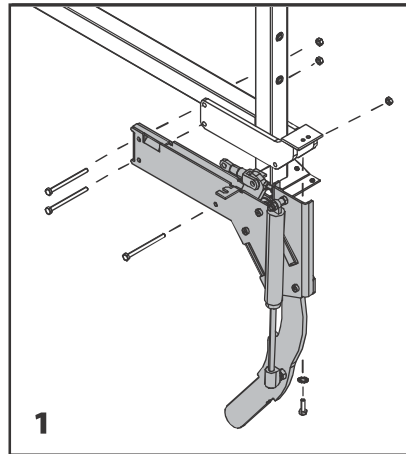
1

A  24 x 4,8x13

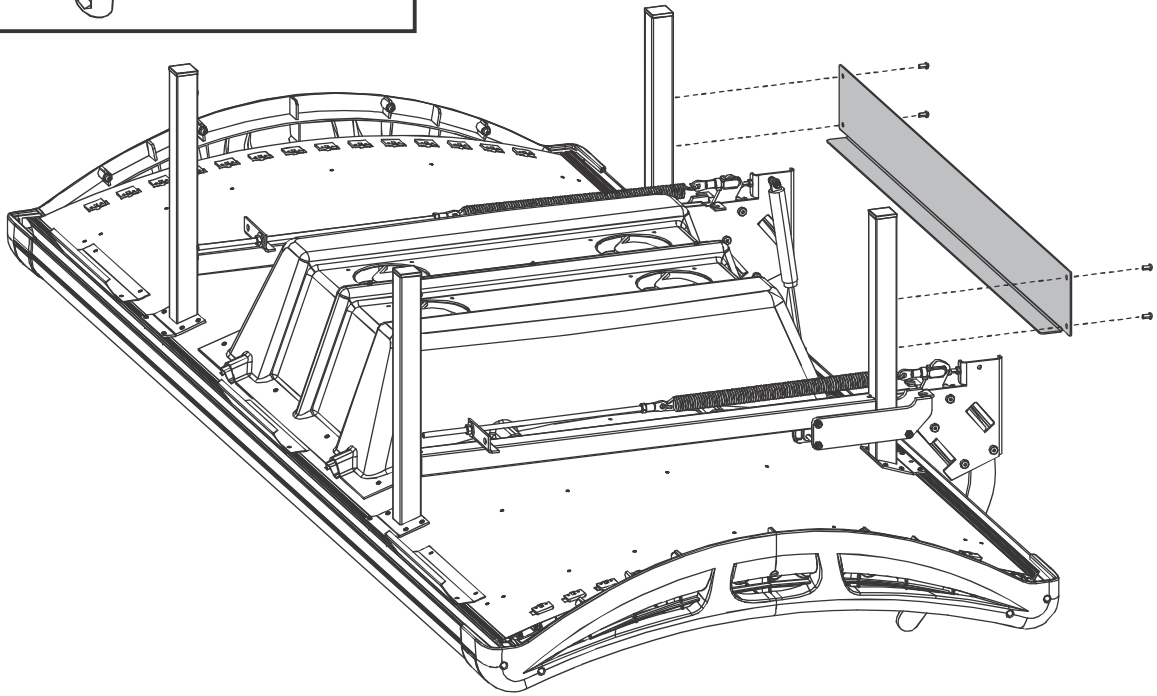
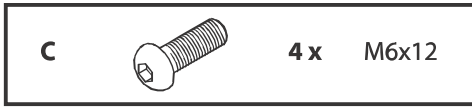


# 2

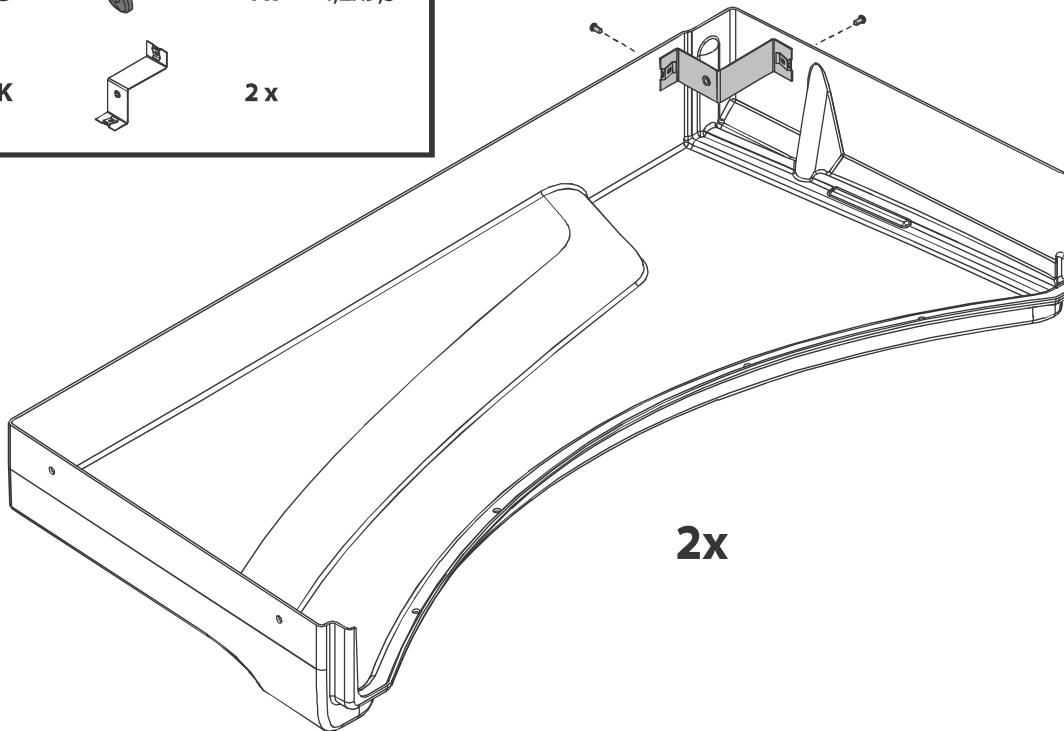
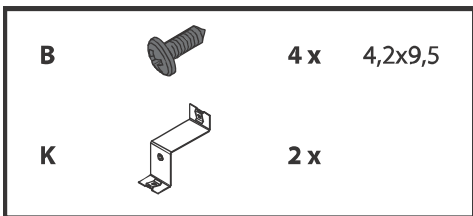
E		6 x	M6 x 80
F		6 x	M6
G		2 x	M6
H		2 x	M8 x 24
I		2 x	M8
J		2 x	M6 x 10
L		2 x	



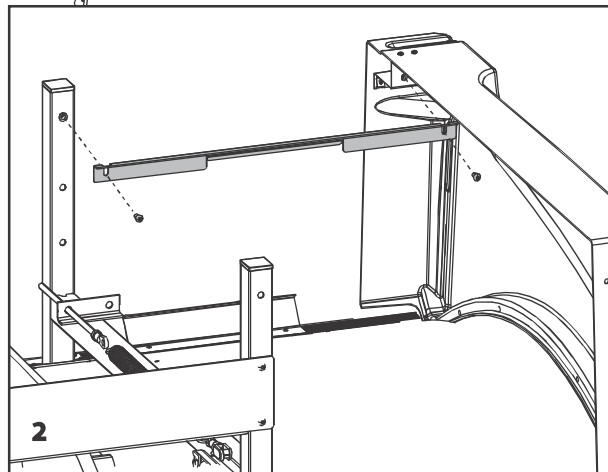
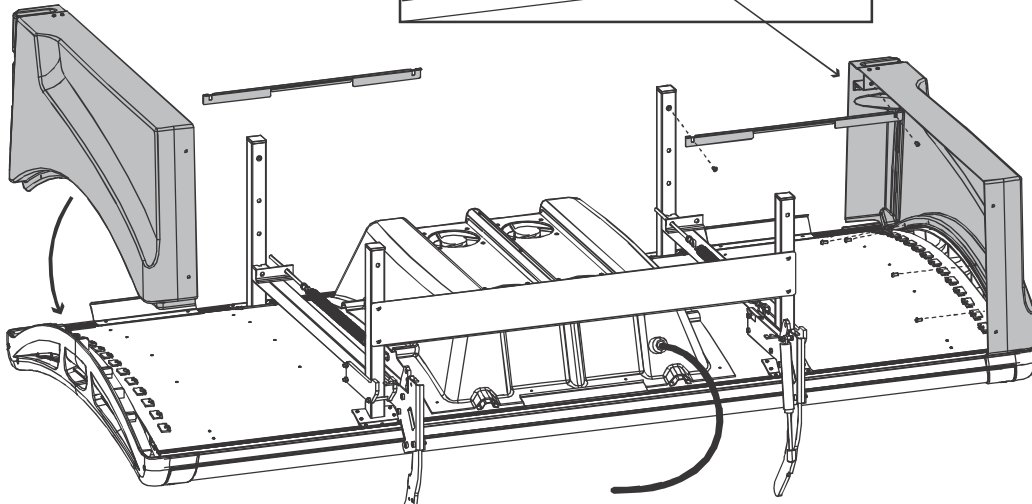
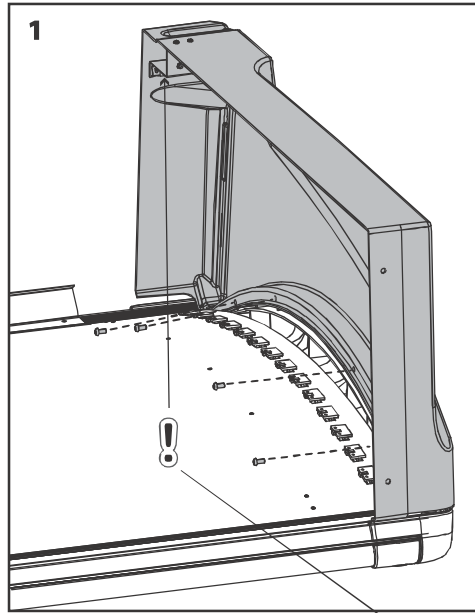
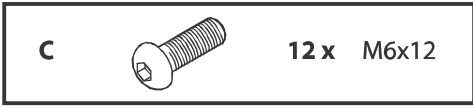
3



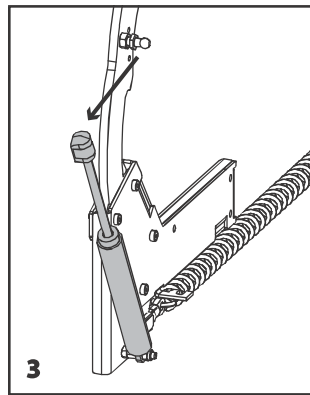
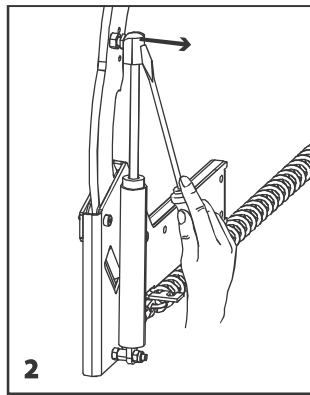
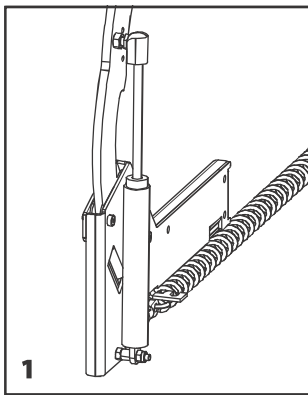
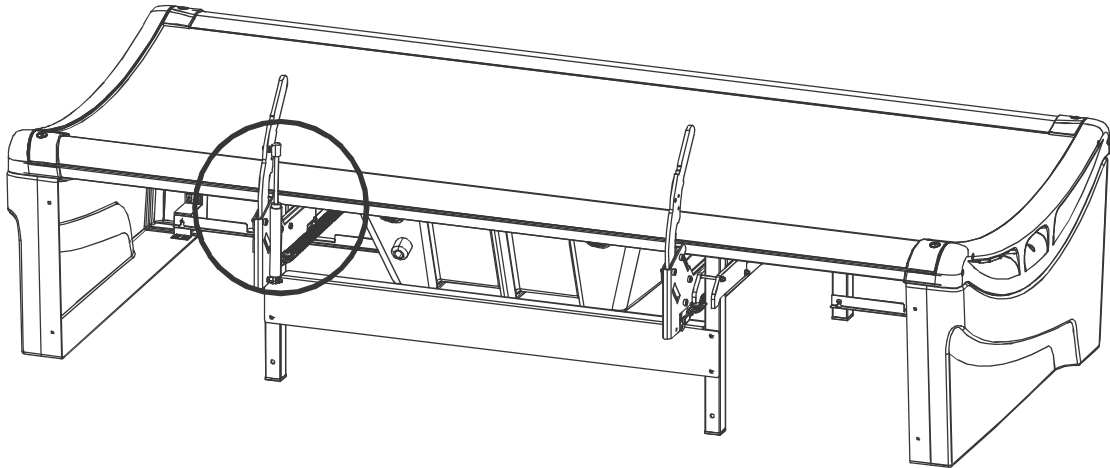
4



# 5



6



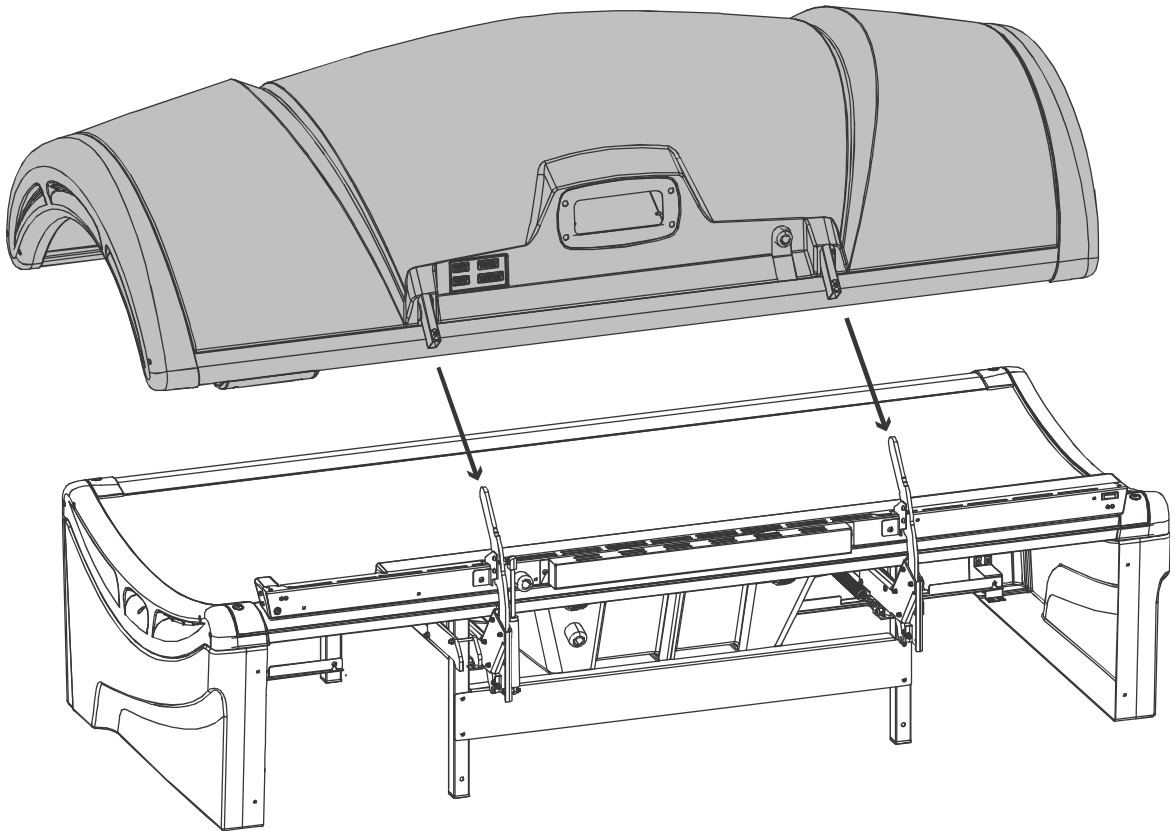
7

22850 Decoshield plus 'RGB'

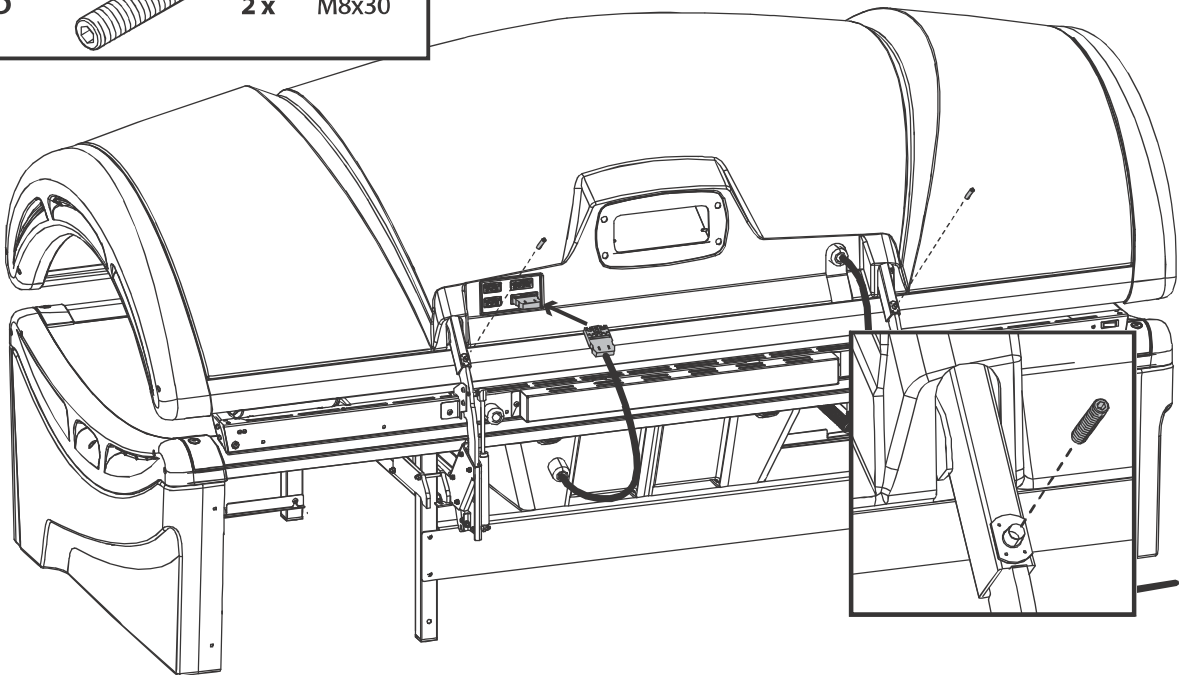
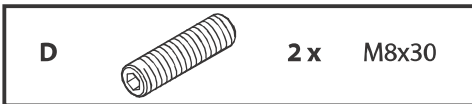


21591

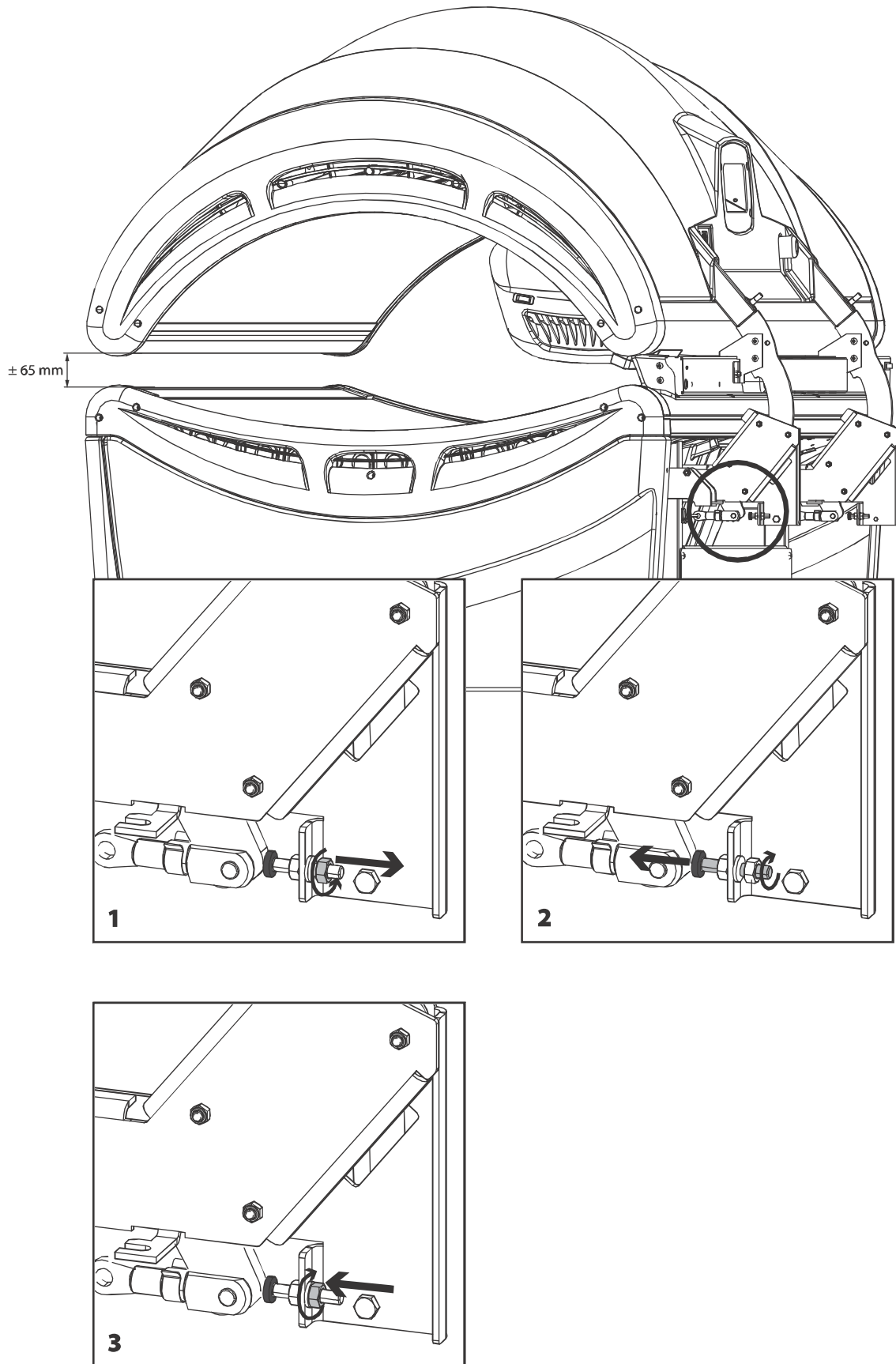
8



9

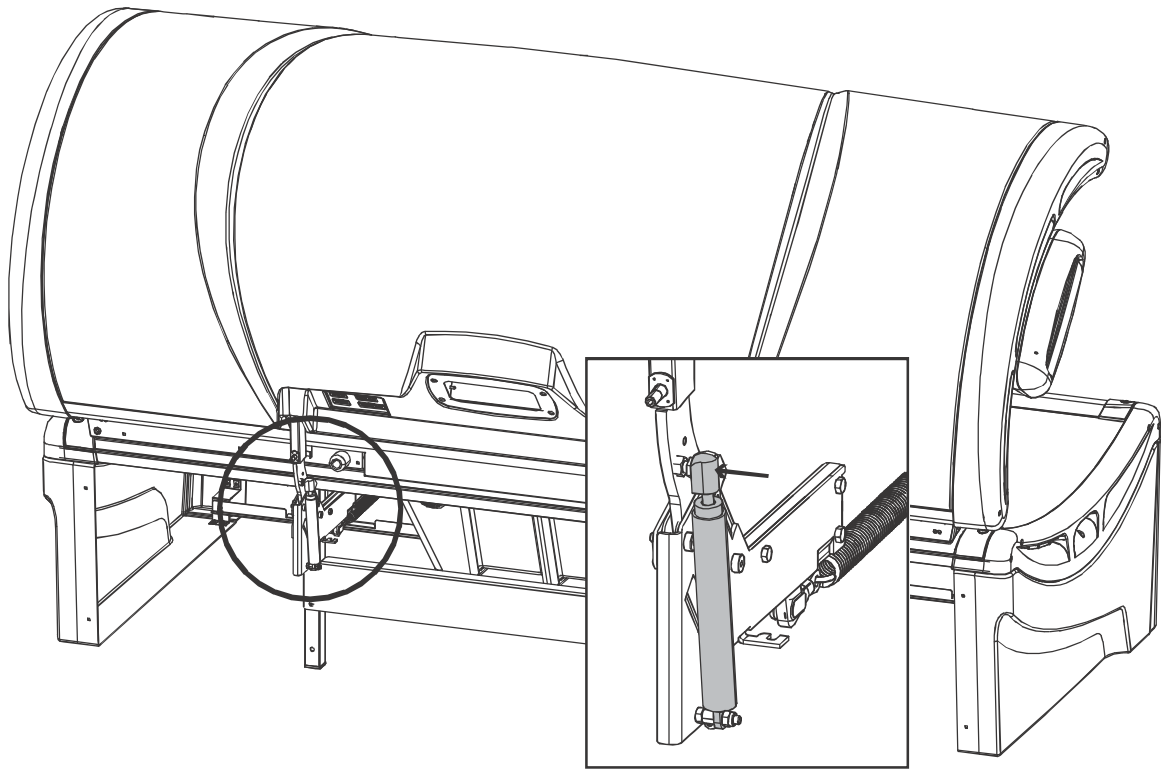


# 10

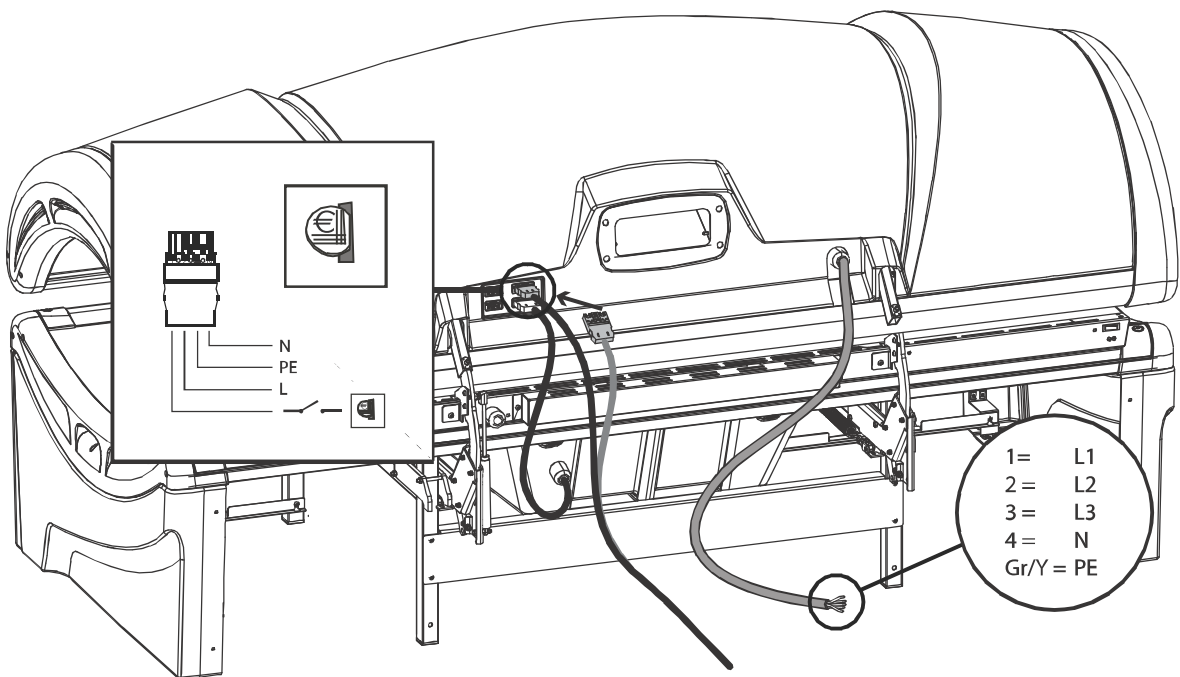




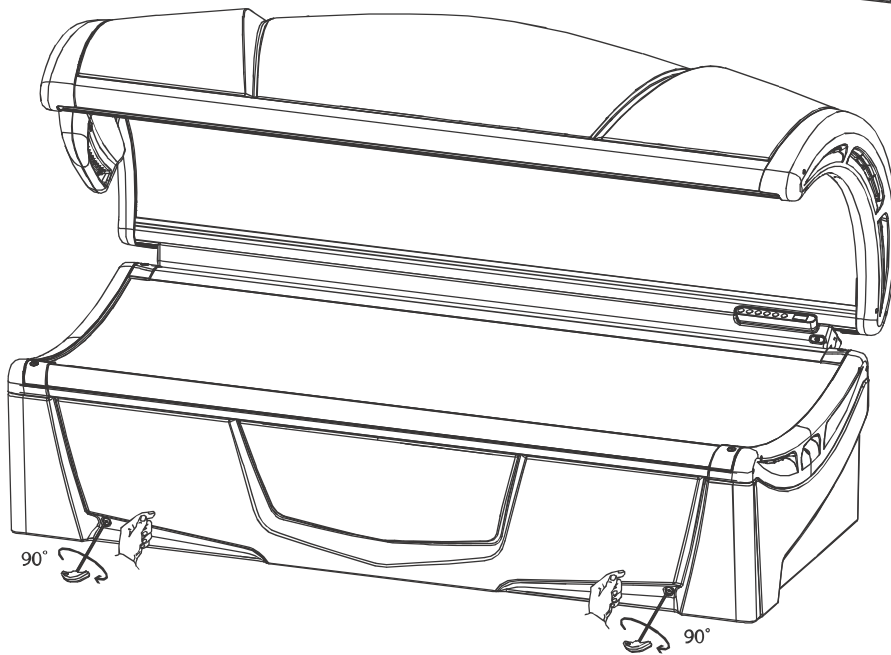
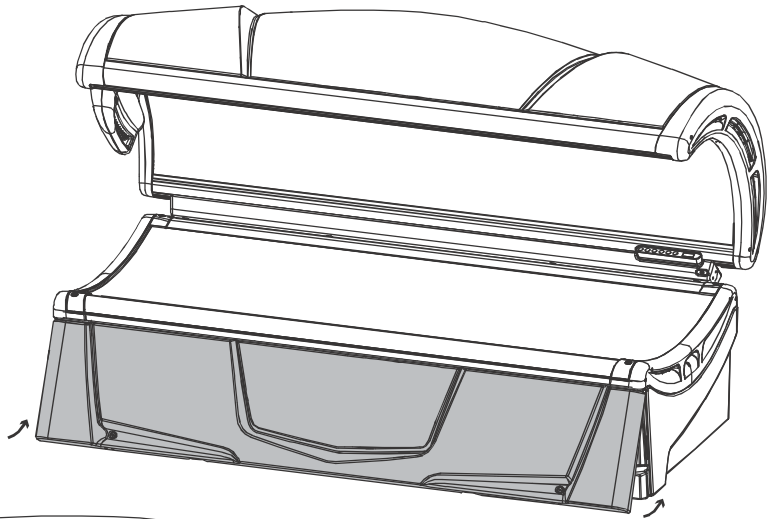
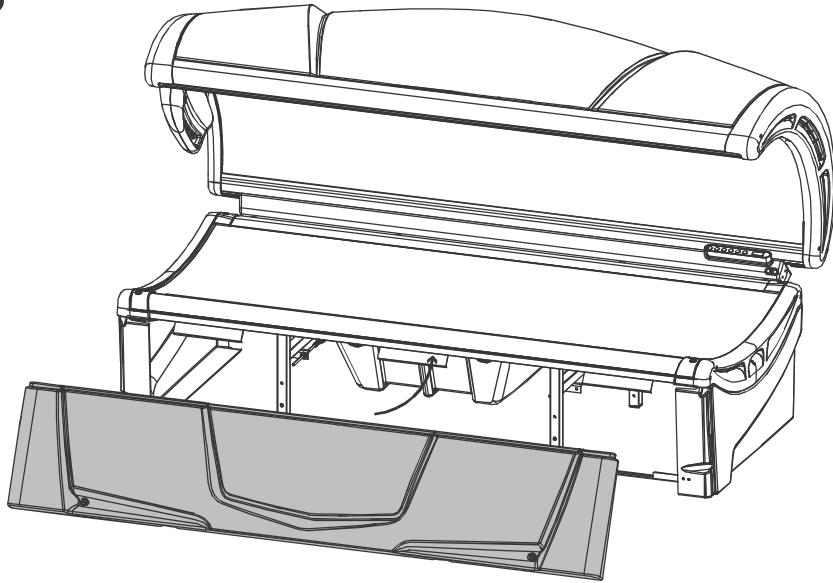
11



12



13



Removing the acrylic sheets, Demontage der Akrylplatten, Demonteren van de acrylplaten, Démontage des plaques en acrylique, Desmontaje de las placas acrílicas, アクリルシートを削除する, 删除亚克力板

**(ENG) Warning!**  
Before obtaining access to terminals, all supply circuits must be disconnected.

**(DEU) Achtung!**  
Vor allen Wartungsarbeiten, das Gerät vom Netz trennen

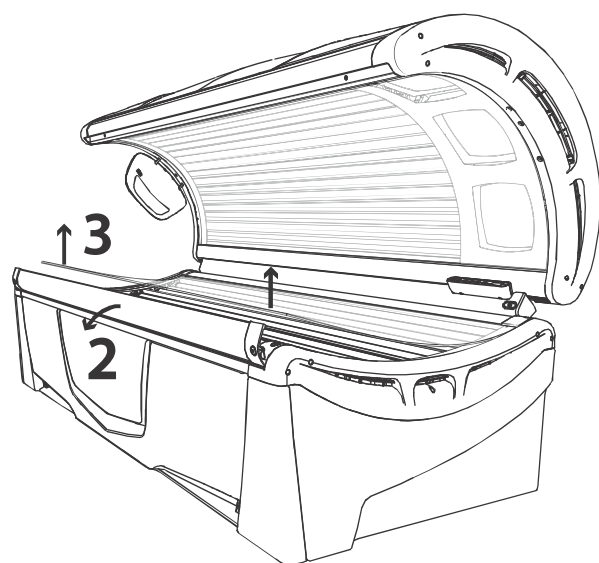
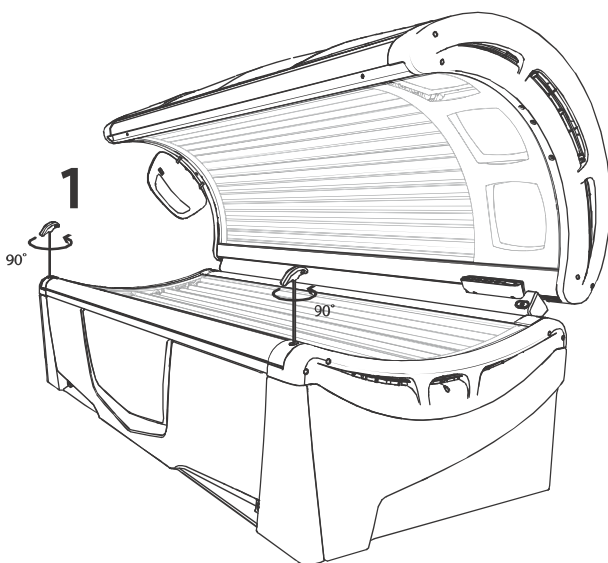
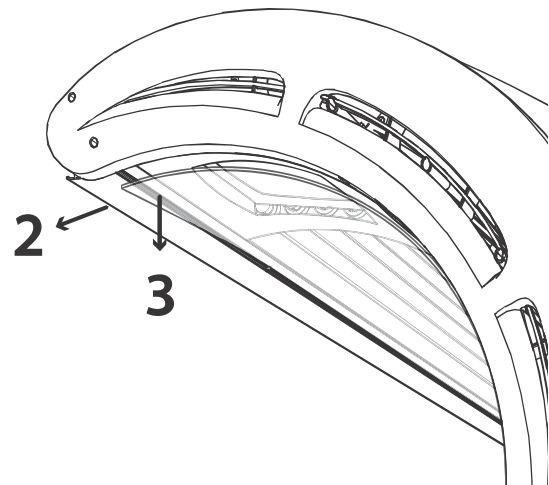
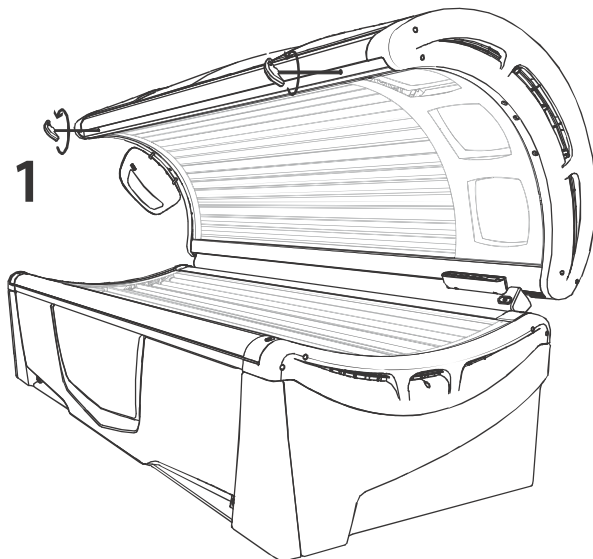
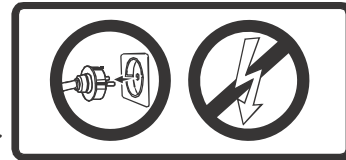
**(NLD) Let op!**  
Alvorens onderhoud te plegen, het toestel spanningsvrij maken.

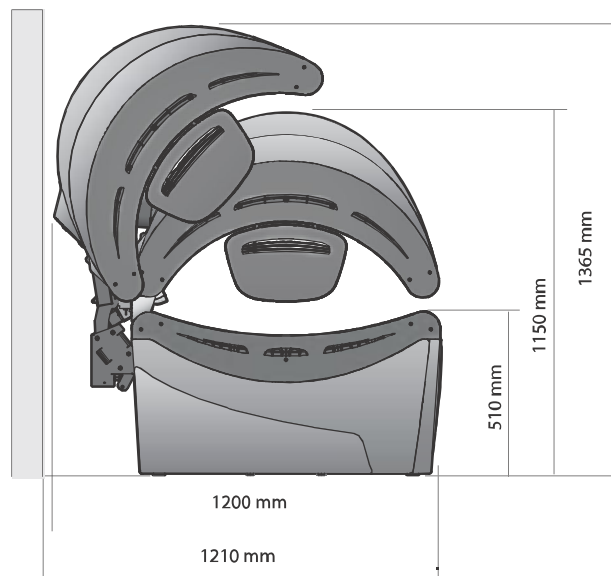
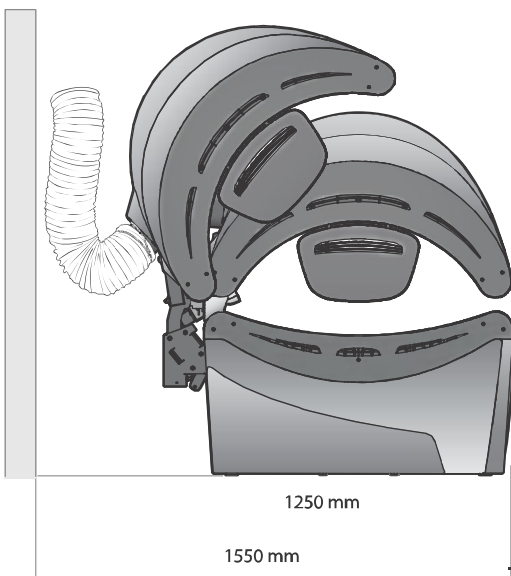
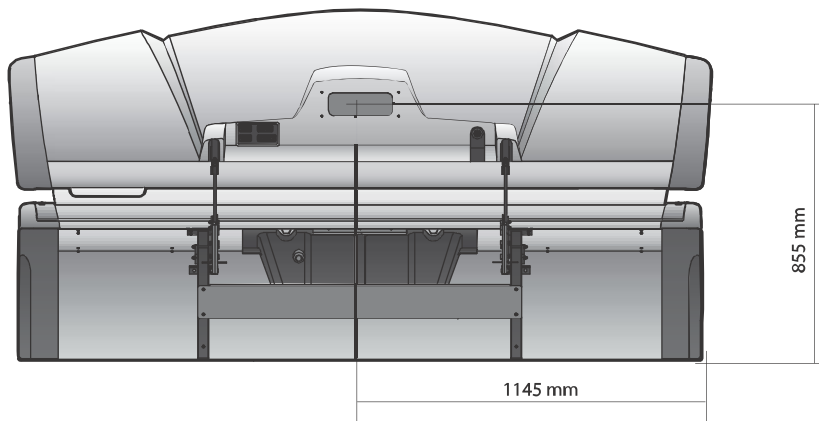
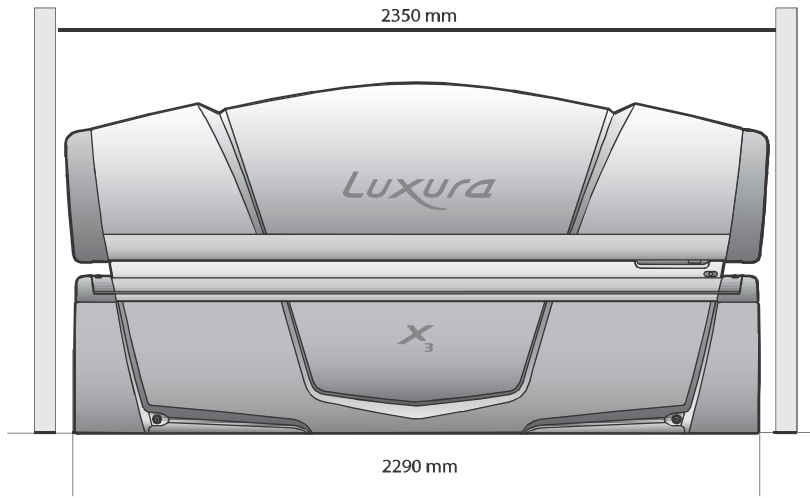
**(FRA) Attention!**  
Débranchez l'appareil avant de procéder à son entretien

**(SPA) Atención!**  
Antes de realizar el mantenimiento, desconecte el aparato de la corriente eléctrica.

**(JPN) 警告!**  
端末へアクセスする前には、すべての電源回路を切断する必要があります。

**(CHS) 警告!**  
接近终端之前，必须先断开所有供电电路的电源连接。





Voltage 230V/1N~/PE/50Hz  
Wattage 2720 W  
Fuse 1 x 16 A

Voltage 230V/3~/PE/50Hz  
Wattage 4410 W  
Fuse 3 x 10 A

Voltage 400V/3N~/PE/50Hz  
Wattage 2800 W  
Fuse 3 x 10 A

Lamps canopy 16 x 120 W

Lamps bench 14 x 120 W

Face tanner -

Soft lamps 9 x 25 W

Weight (excl. options) 245 kg

Weight (incl. options) 245 kg