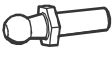

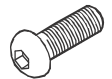

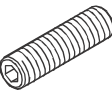


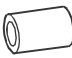





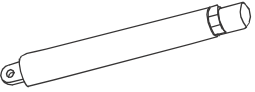






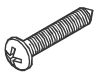
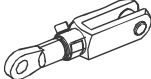





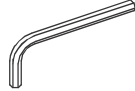


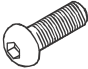
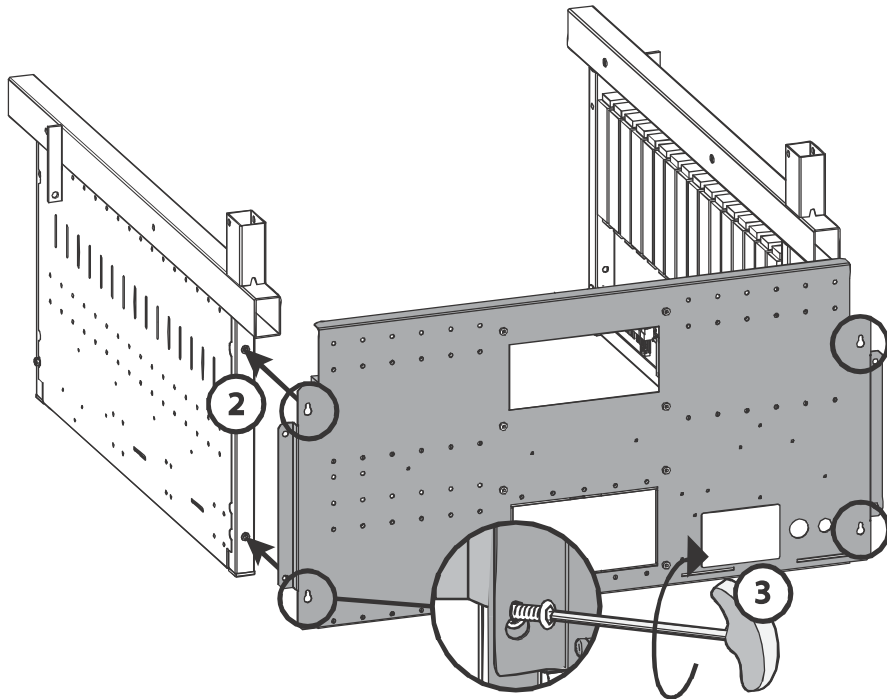
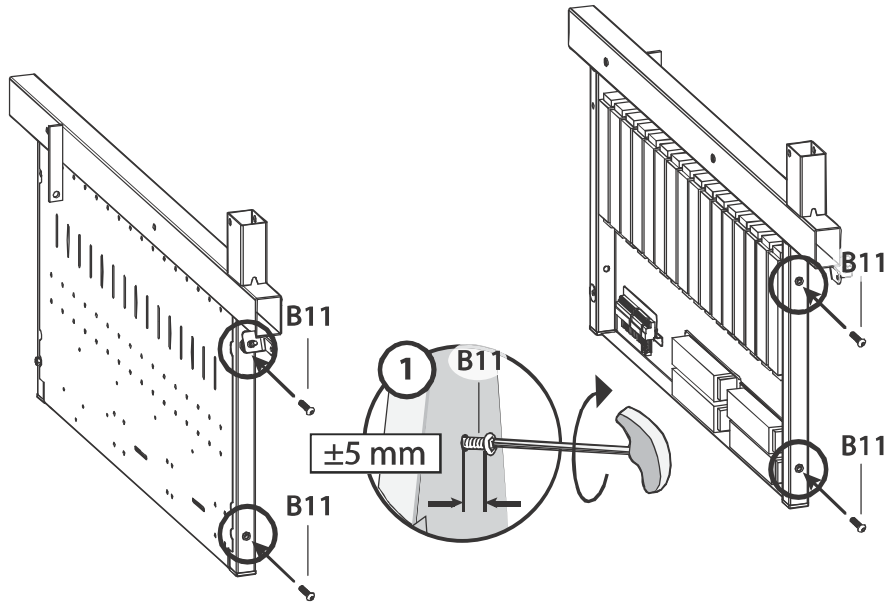
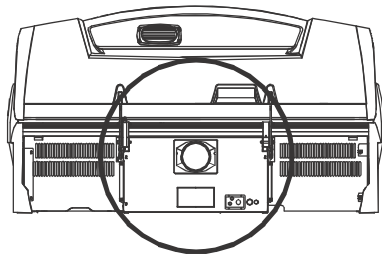


ASSEMBLY, MONTAGEE, MONTAGE, ASSEMBLAGE, ASSEMBLAGGIO,
MONTAJE, 取り付け, 安装

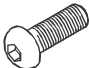

A20 <i>M8x20</i>		1	G16 <i>M8</i>		2
B11 <i>M6x20</i>		29	G17 <i>M10</i>		2
B31 <i>M8x20</i>		2	J01		1
B38 <i>M8(10)x60</i>		4	J74 <i>M8 10,3x15x18</i>		2
C04 <i>M6</i>		4	K03		1
C05 <i>M8</i>		3	K04		1
C07 <i>M6</i>		5	X02		1
C08 <i>M8</i>		4	X12		2
C19 <i>M6</i>		8	X13		1
F12 <i>4,2x13</i>		2	X14 <i>M8</i>		2
F36 <i>3,5x19</i>		2	X15		2
F37 <i>4x12</i>		12	X16		2
F44 <i>4,2x9,5</i>		4	Z01 <i>4mm</i>		1
F45 <i>4,2x9,5</i>		4	Z02 <i>5mm</i>		1
G01 <i>M6</i>		2			
G03 <i>M6</i>		1			

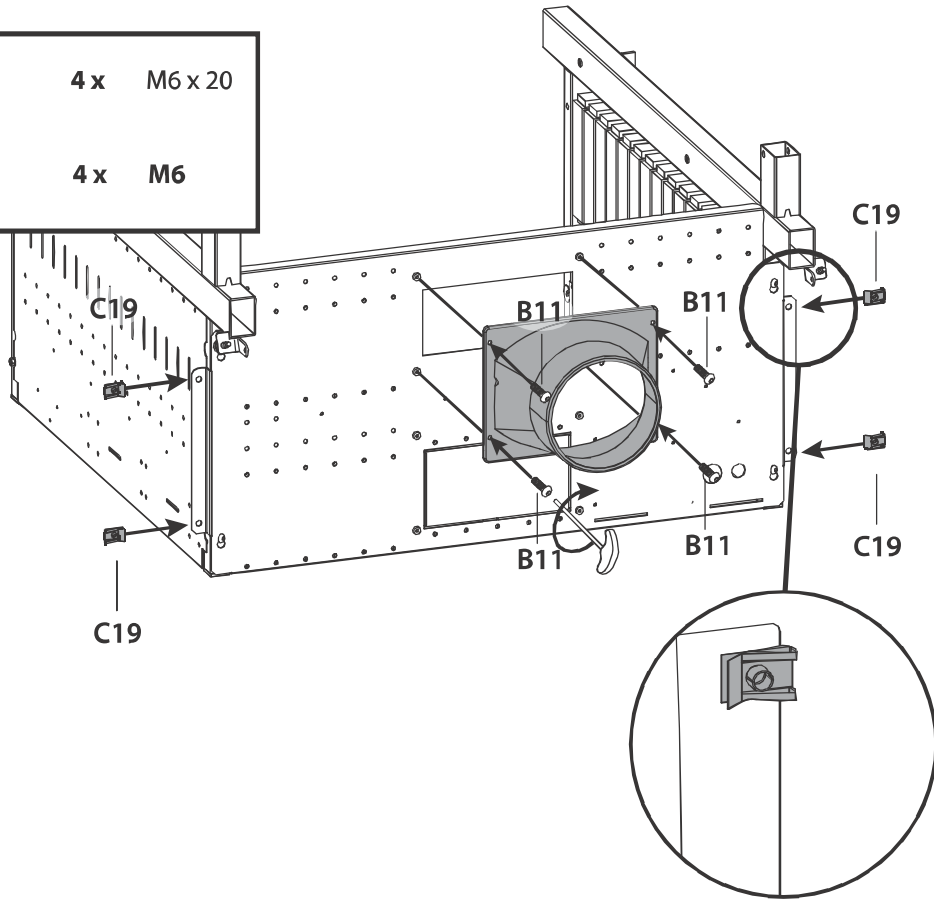
1

B11  4 x M6 x 20



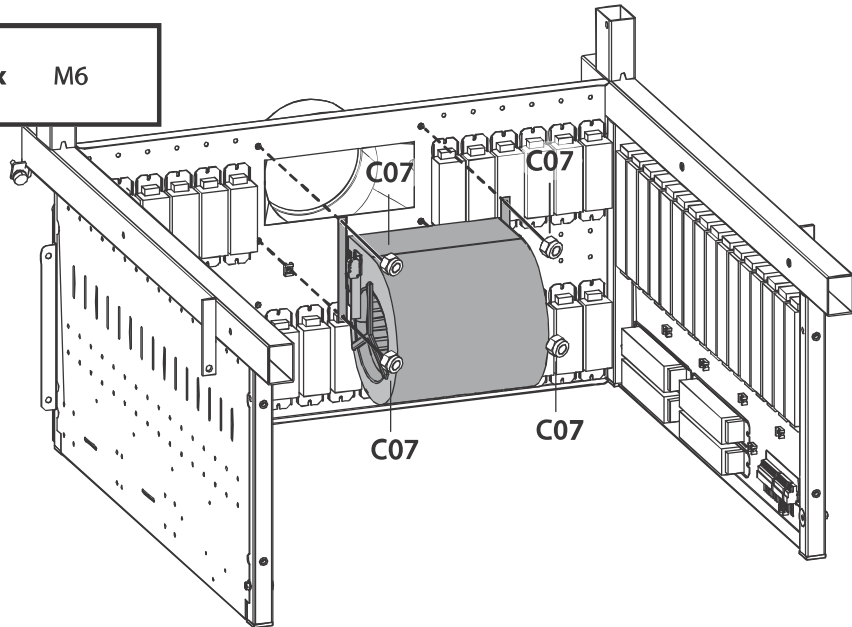
2

B11		4 x	M6 x 20
C19		4 x	M6

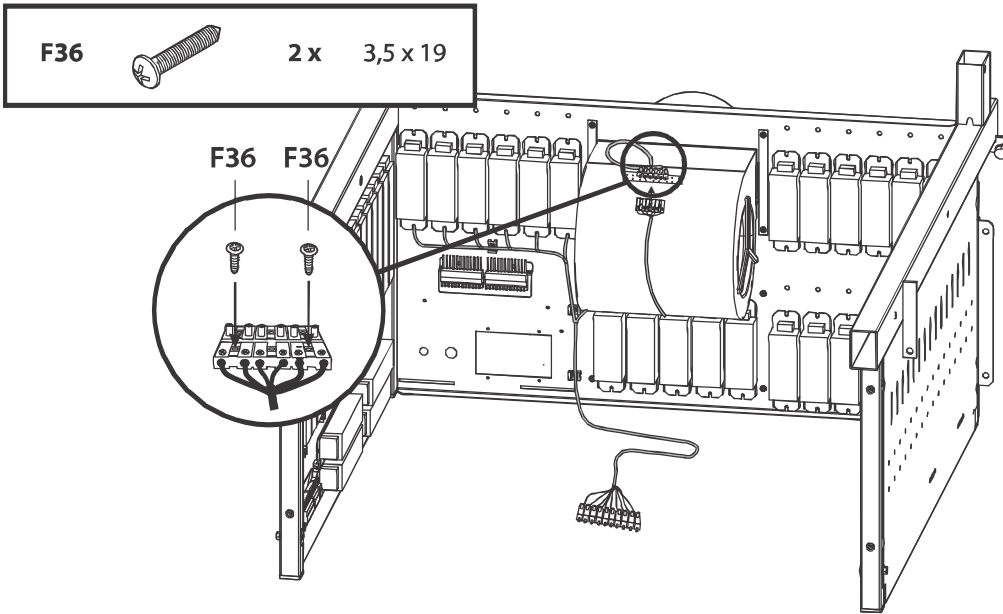


3

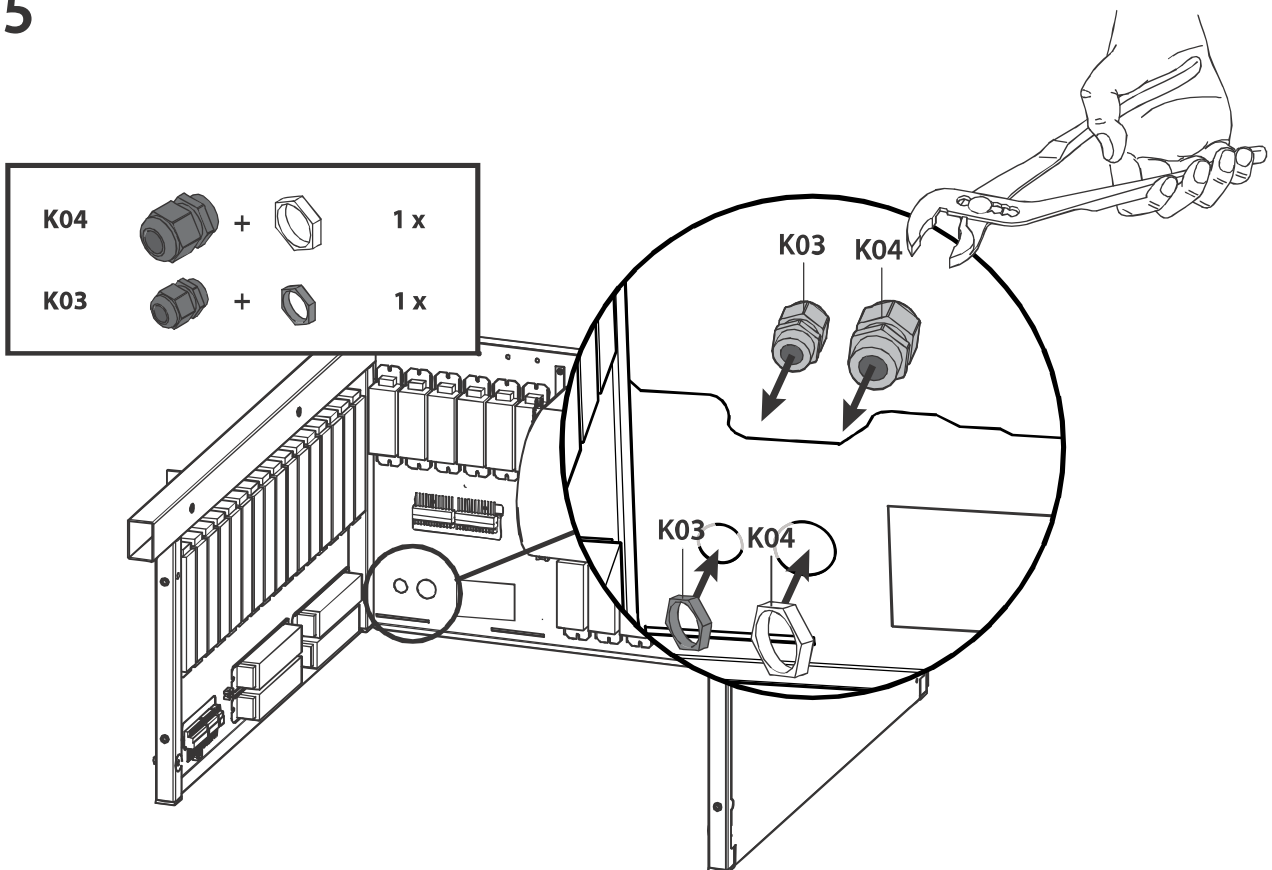
C07		4 x	M6
-----	---	-----	----






4

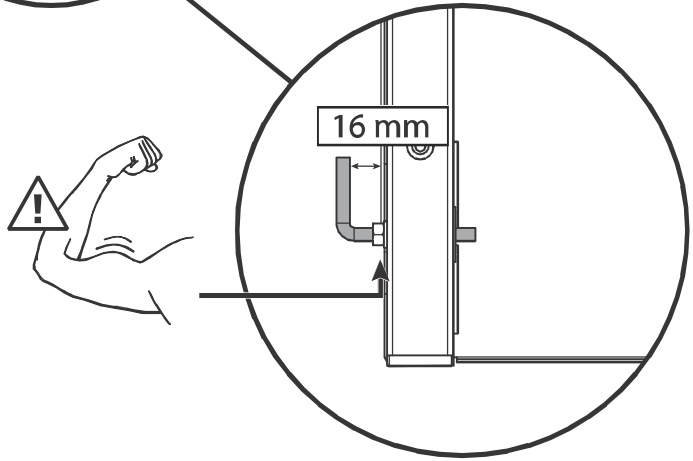
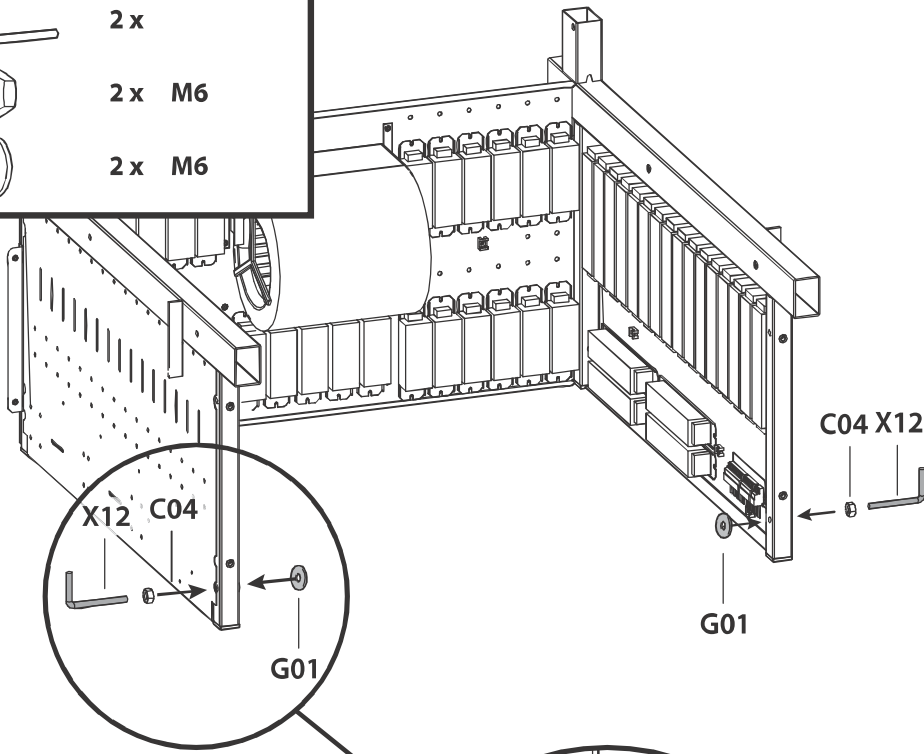


5





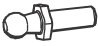



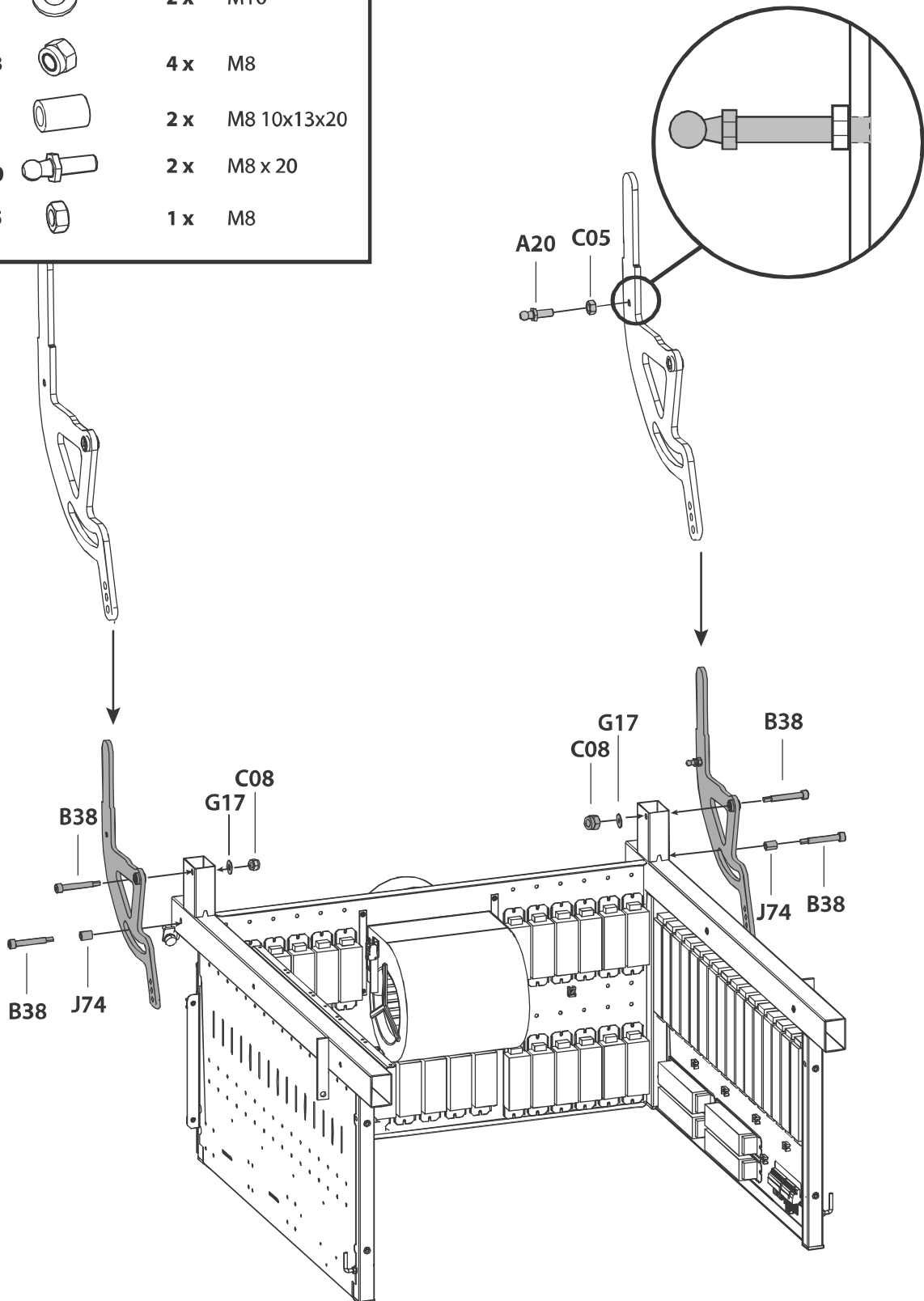
6

X12		2 x
C04		2 x M6
G01		2 x M6




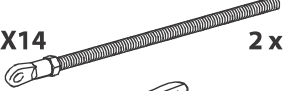
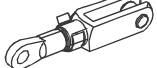


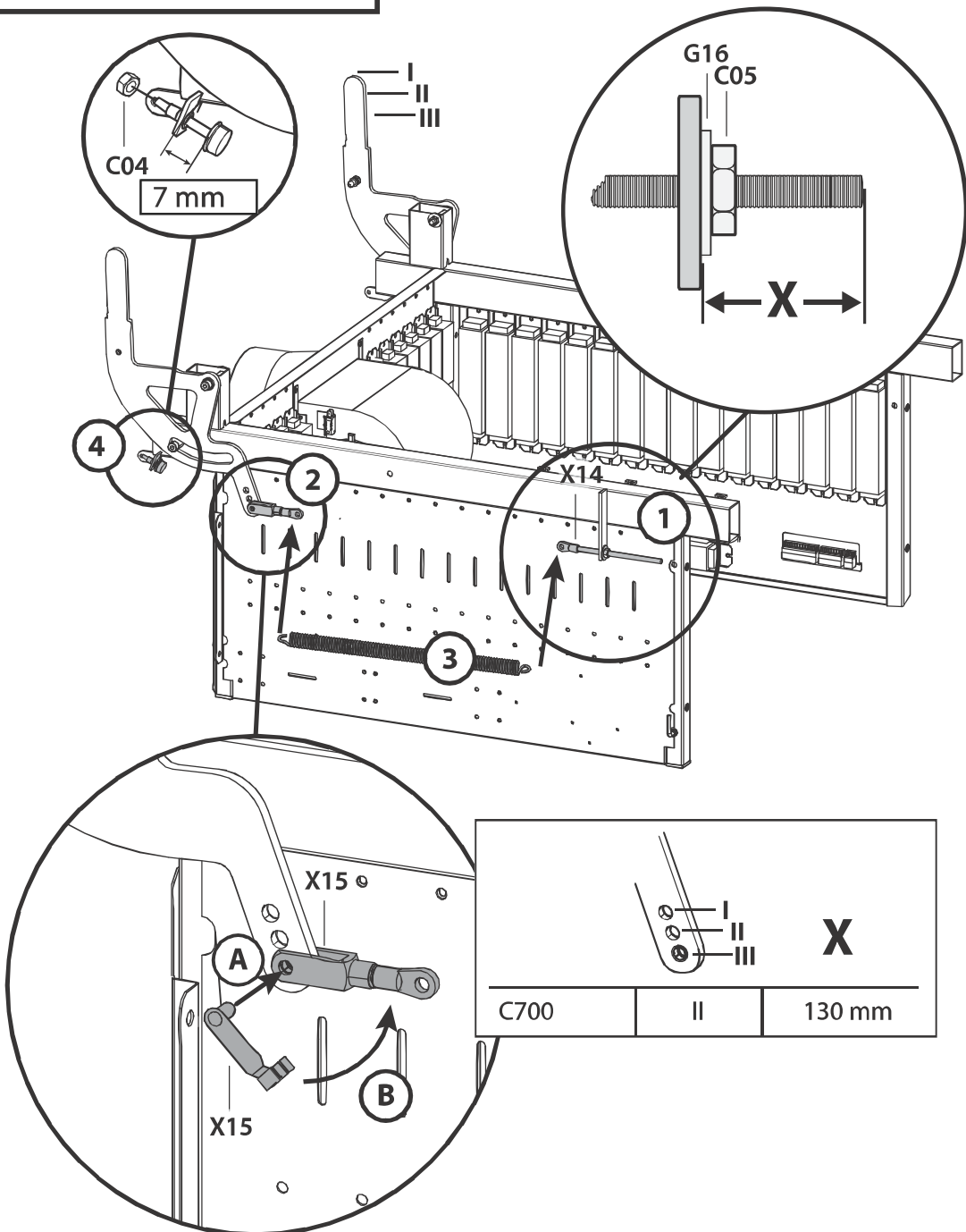
7

B38		4 x	M8 x 60
G17		2 x	M10
C08		4 x	M8
J74		2 x	M8 10x13x20
A20		2 x	M8 x 20
C05		1 x	M8

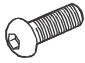
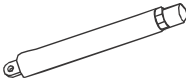






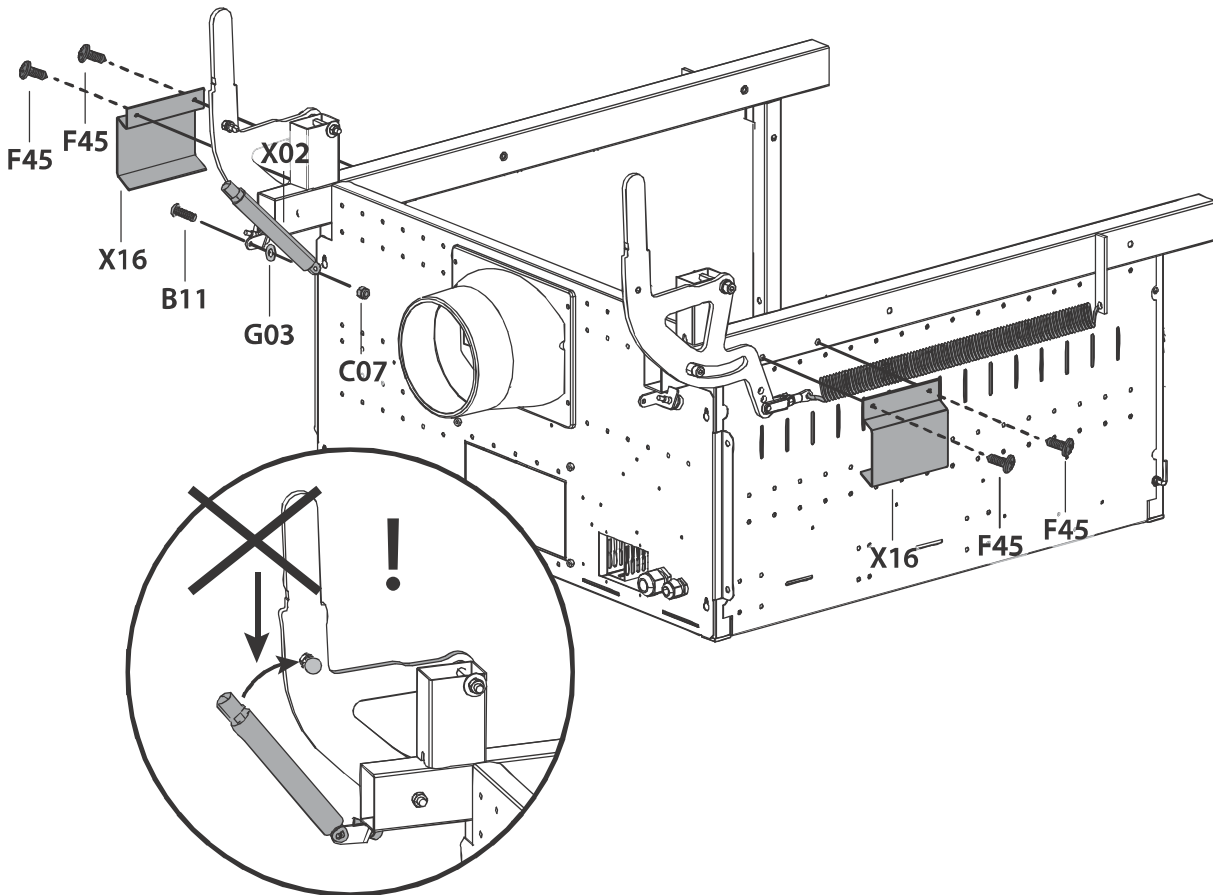
8

C04		2 x	M6
C05		2 x	M8
G16		2 x	M8
X14		2 x	M8
X15		2 x	



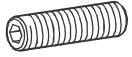
9

B11		1 x	M6 x 20	X02		1 x
C07		1 x	M6	X16		2 x
F45		4 x	4,2 x 9,5			
G03		1 x	M6			

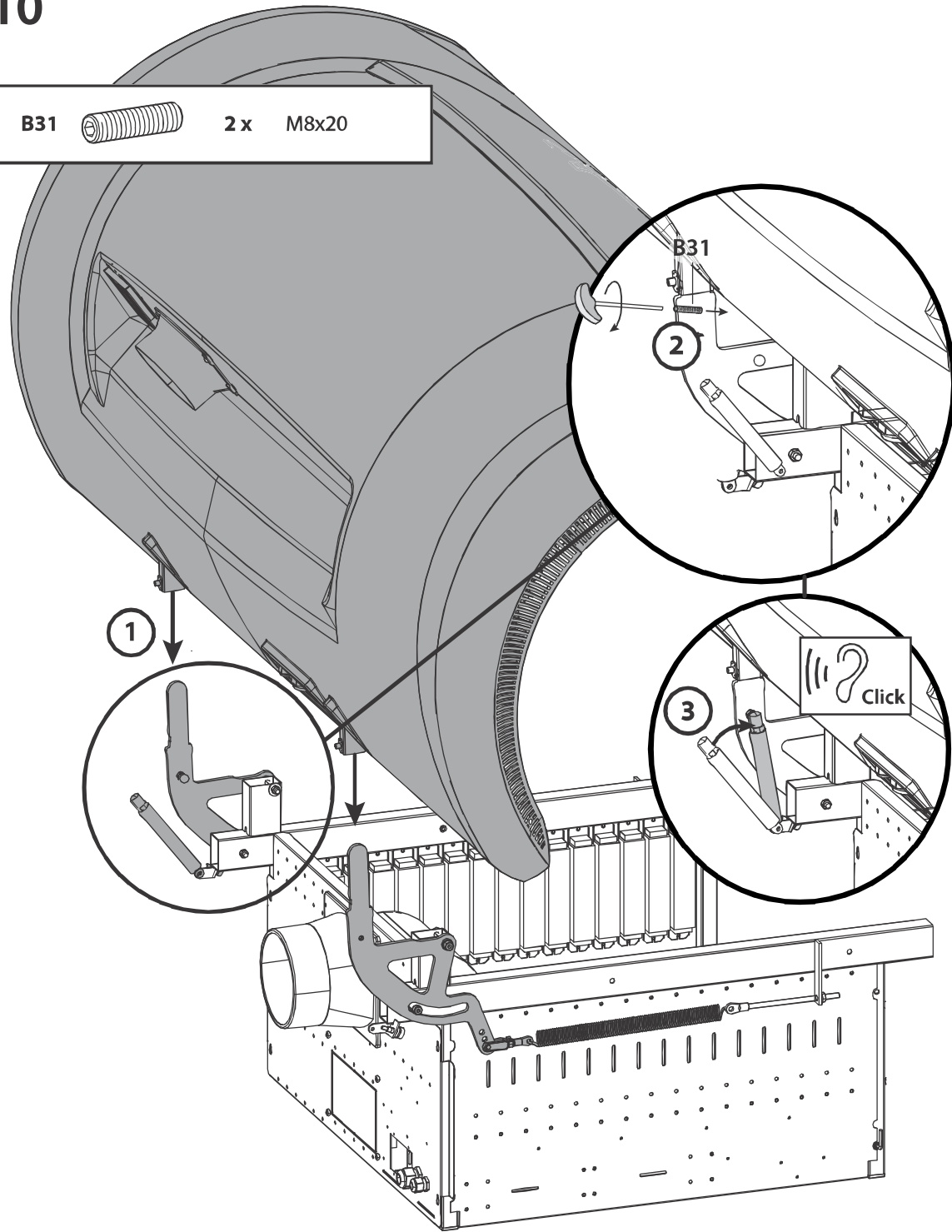


10

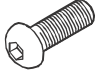
B31

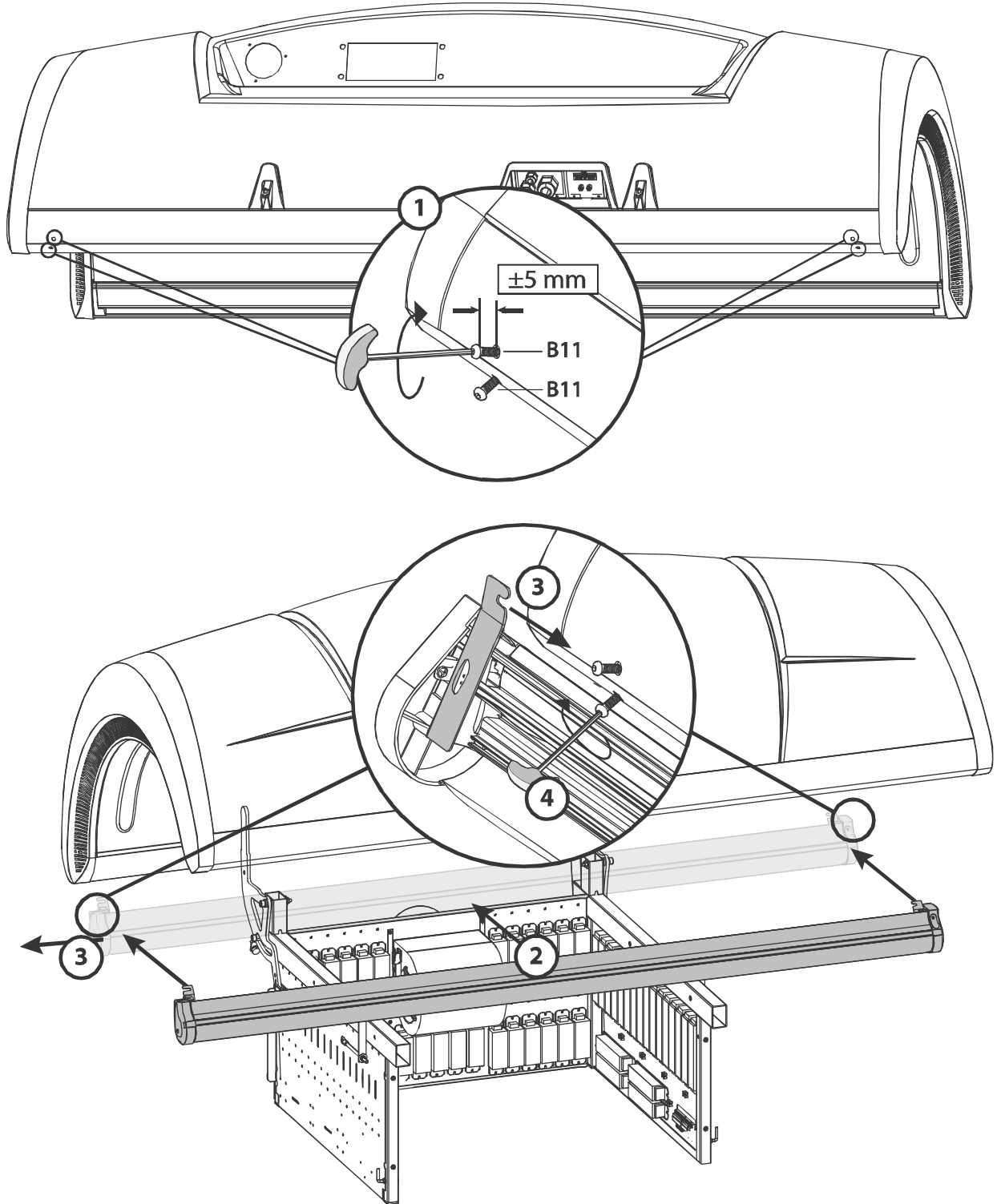


2 x M8x20





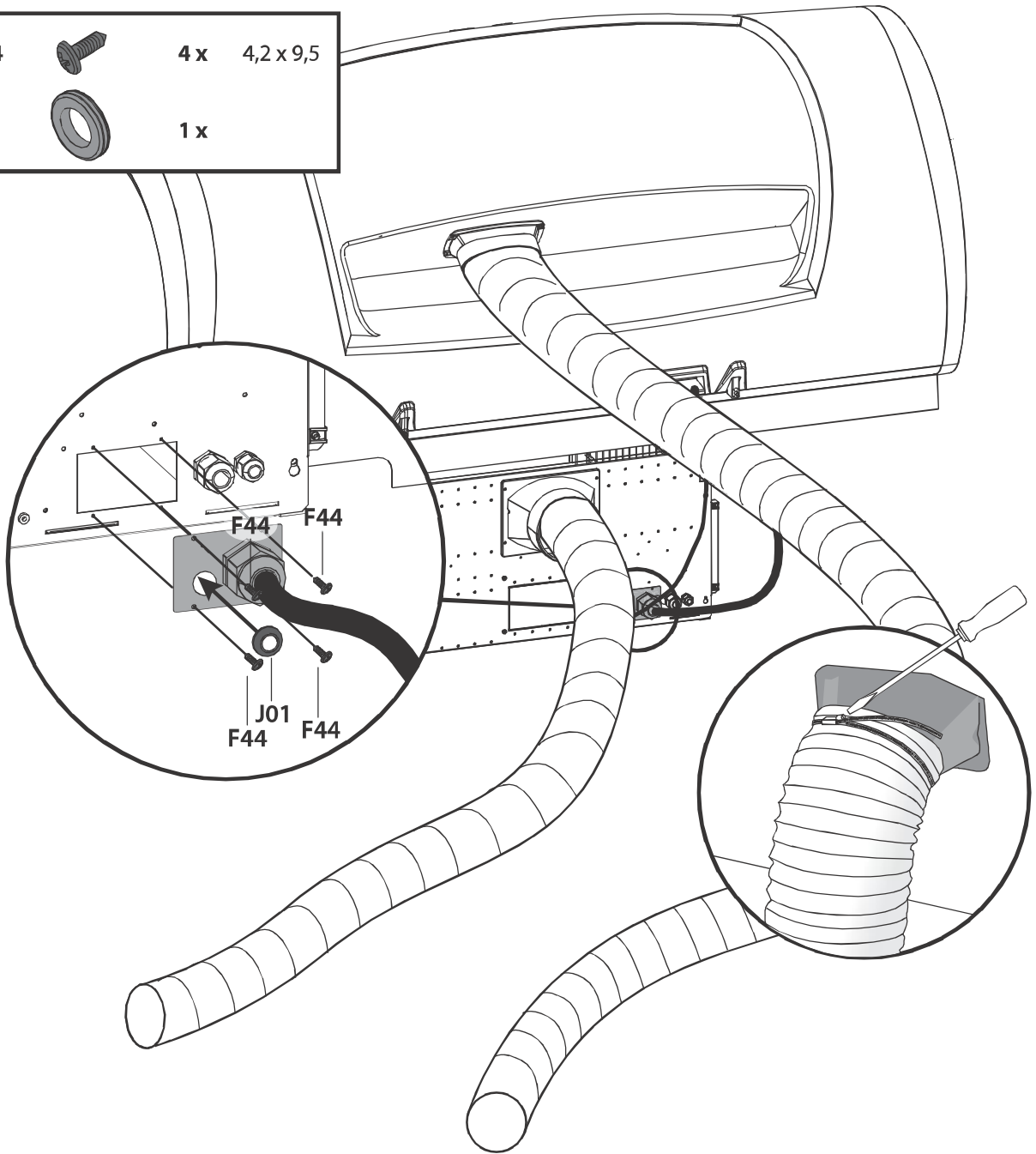
11

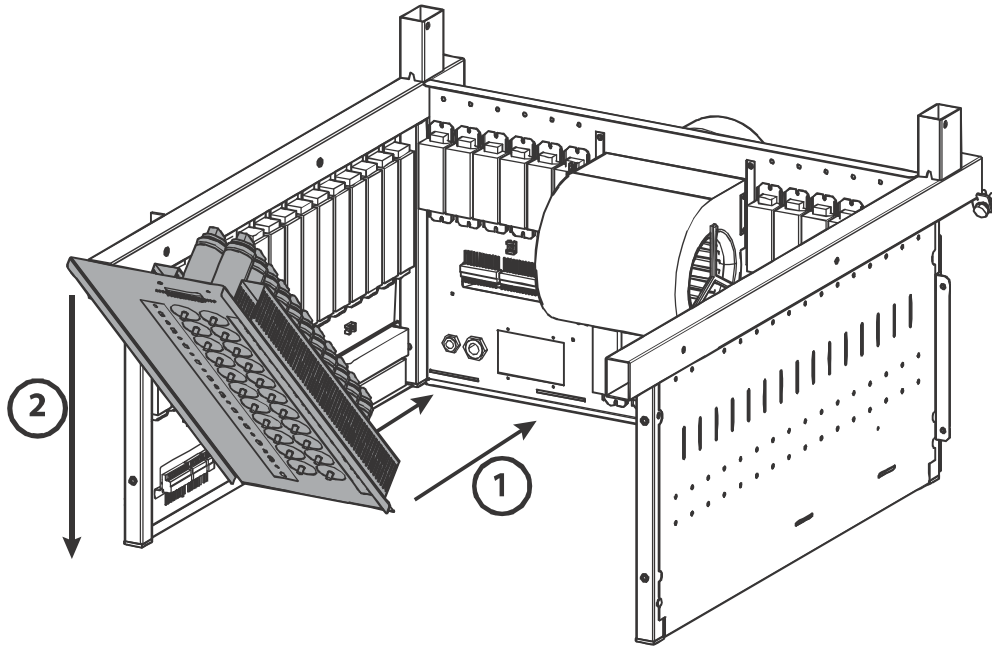
B11  4 x M6 x 20



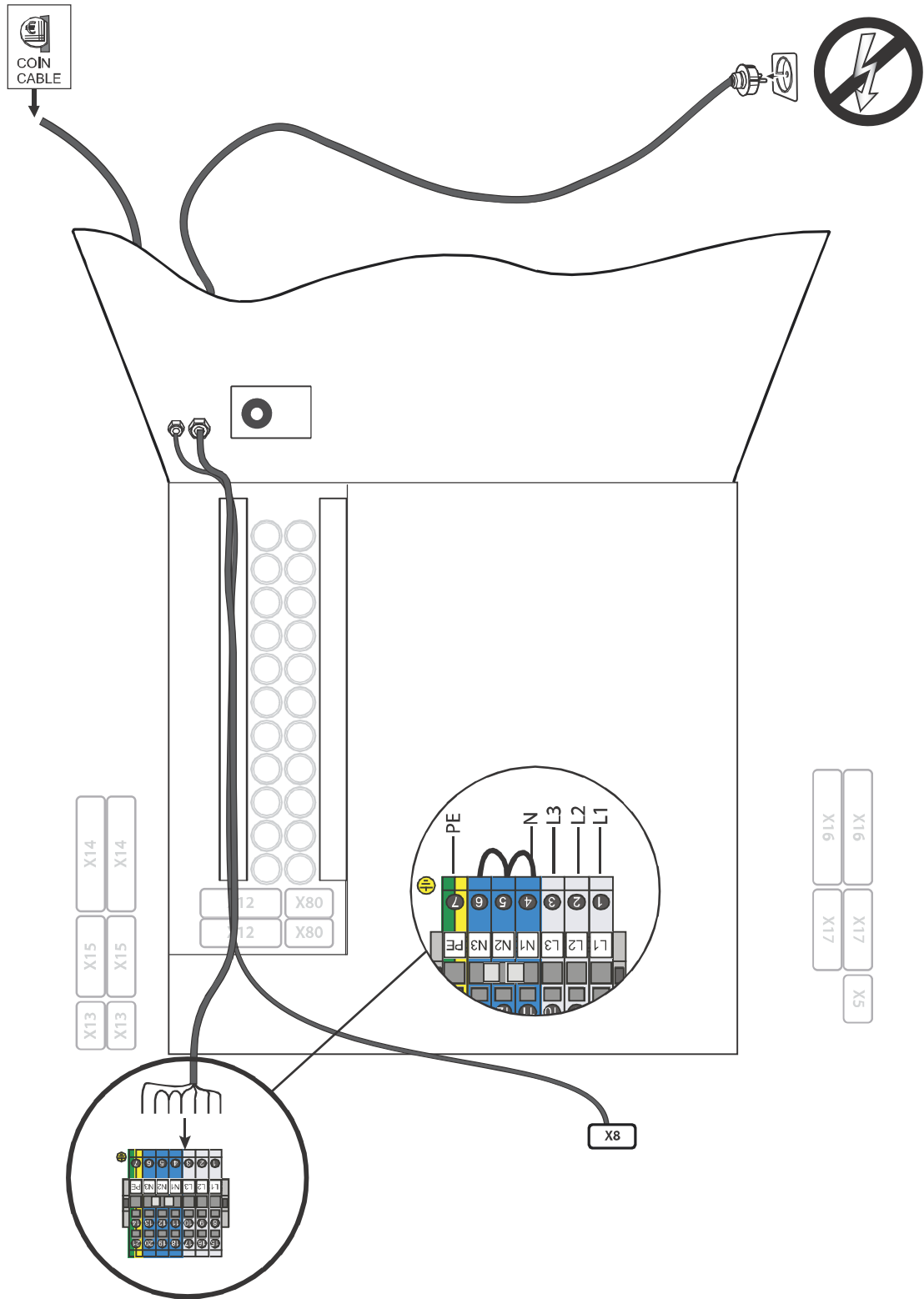
12

F44		4 x	4,2 x 9,5
J01		1 x	

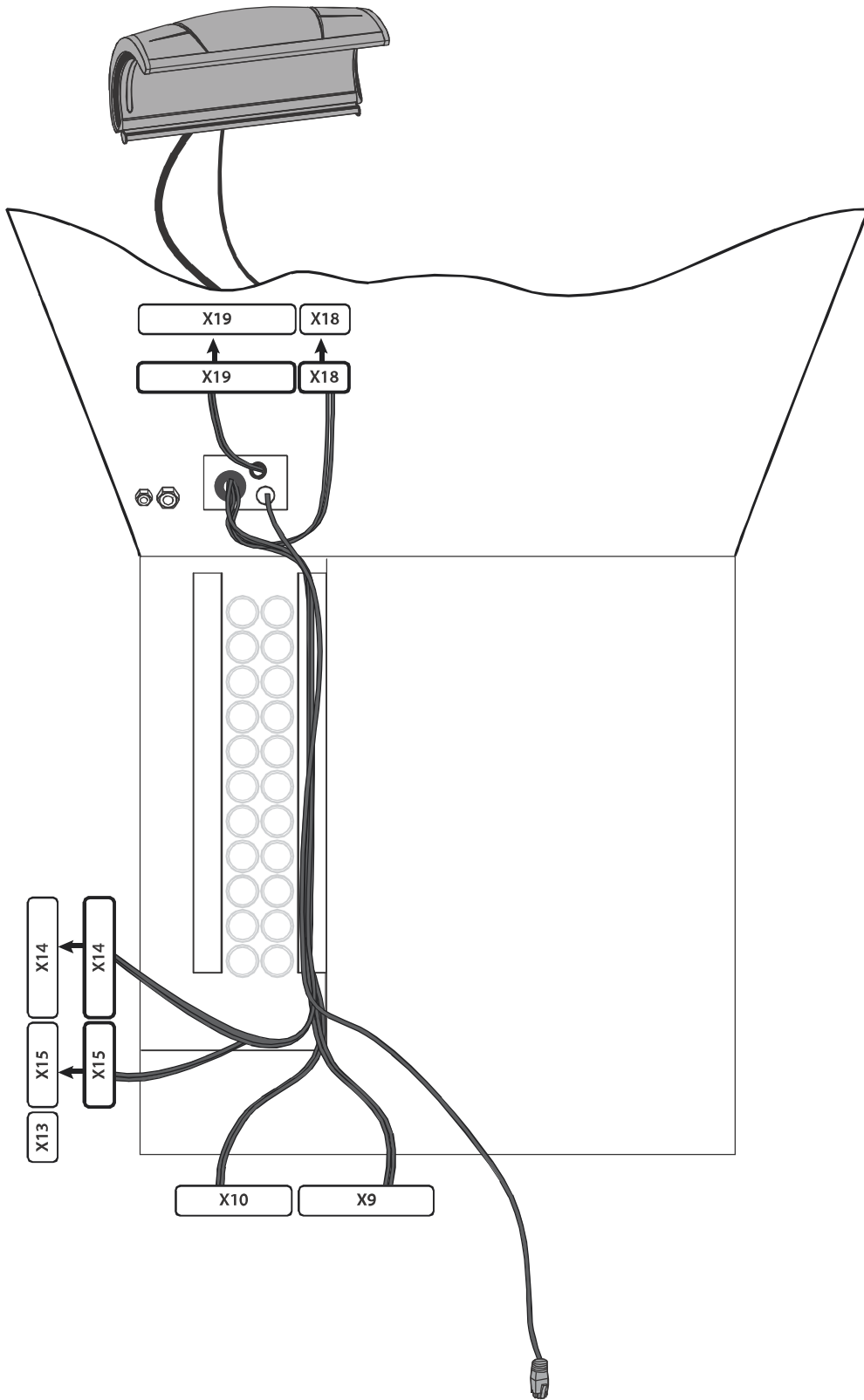


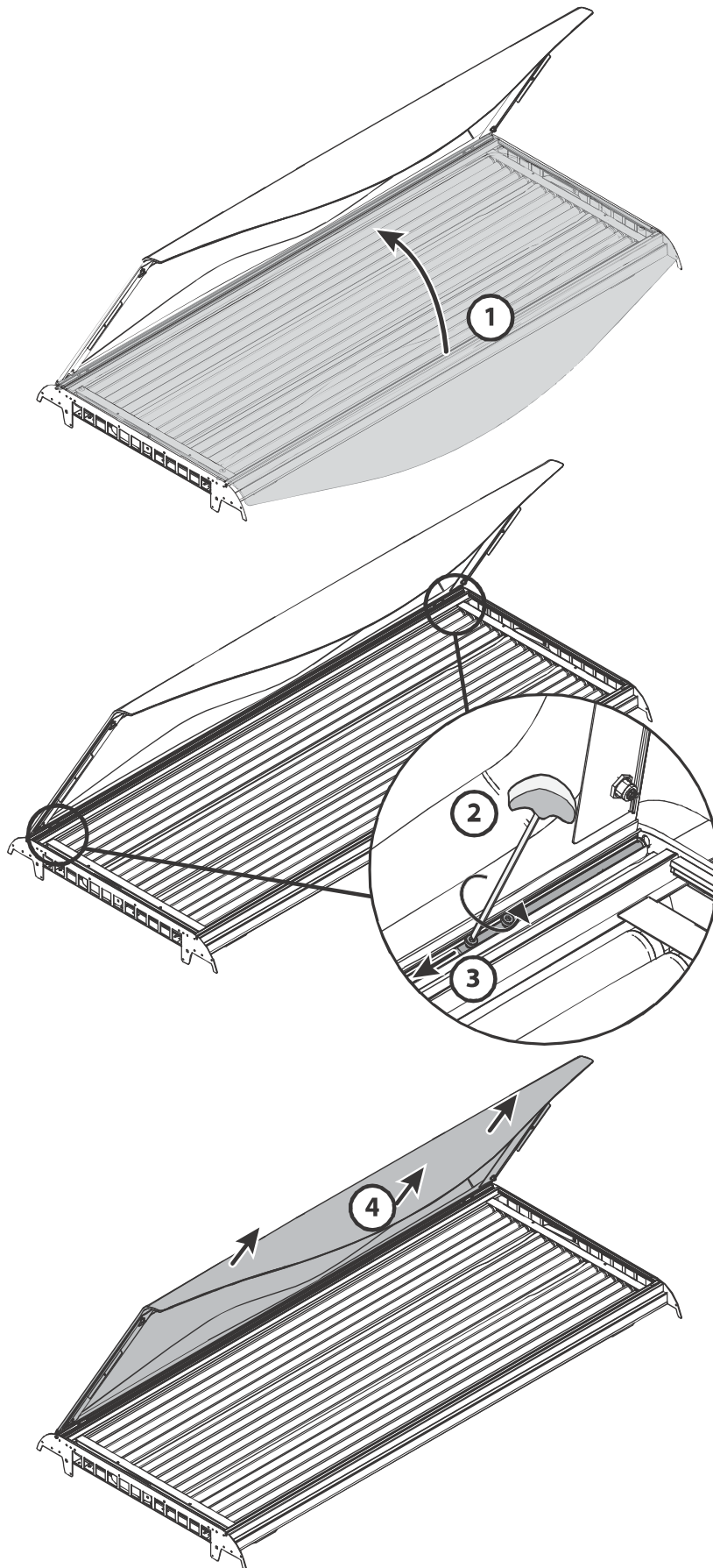


14

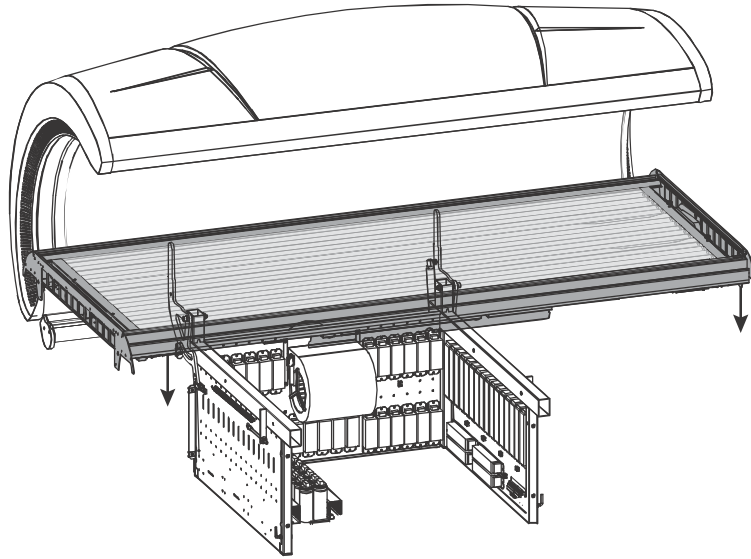


15




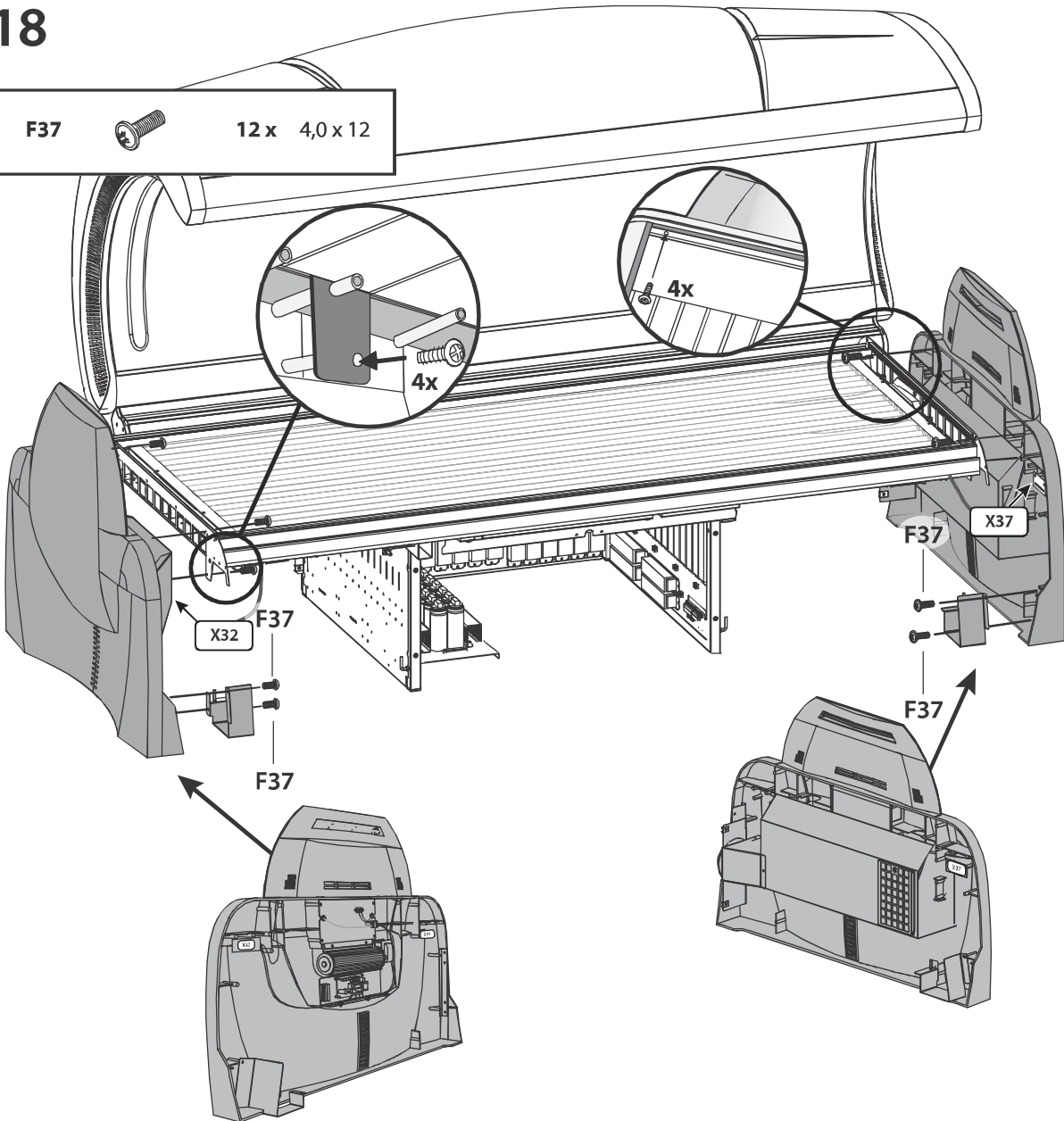


17

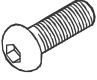


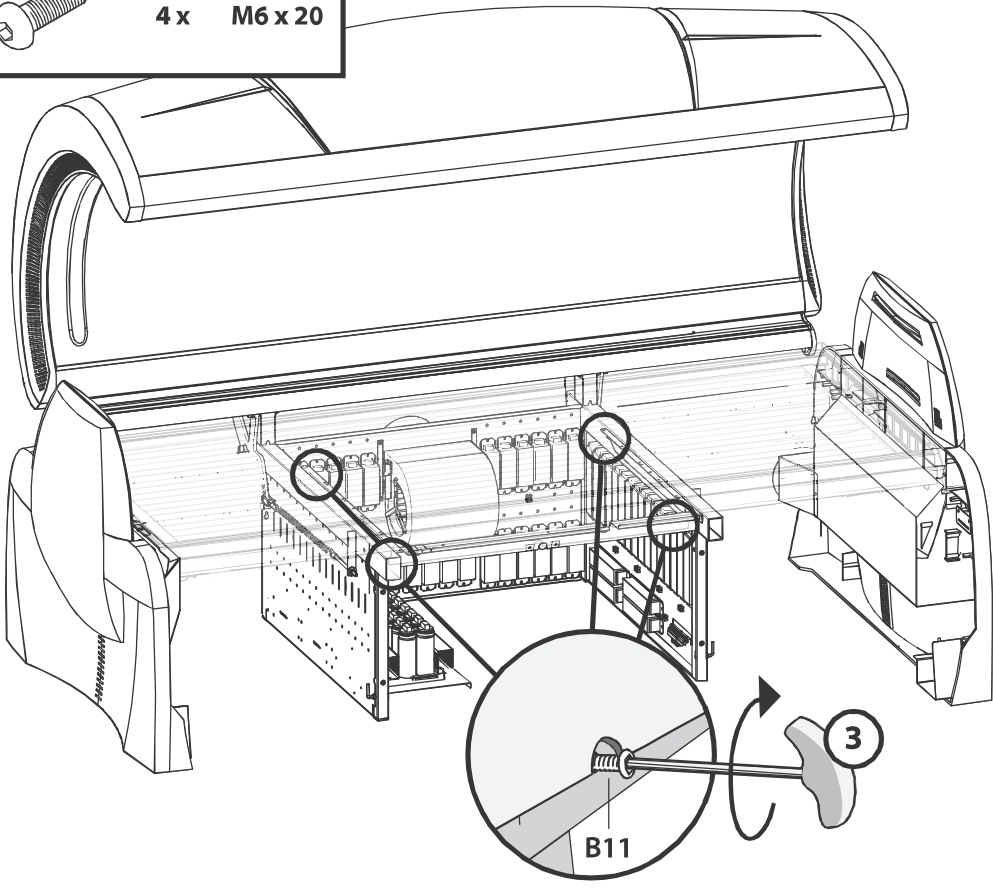
18

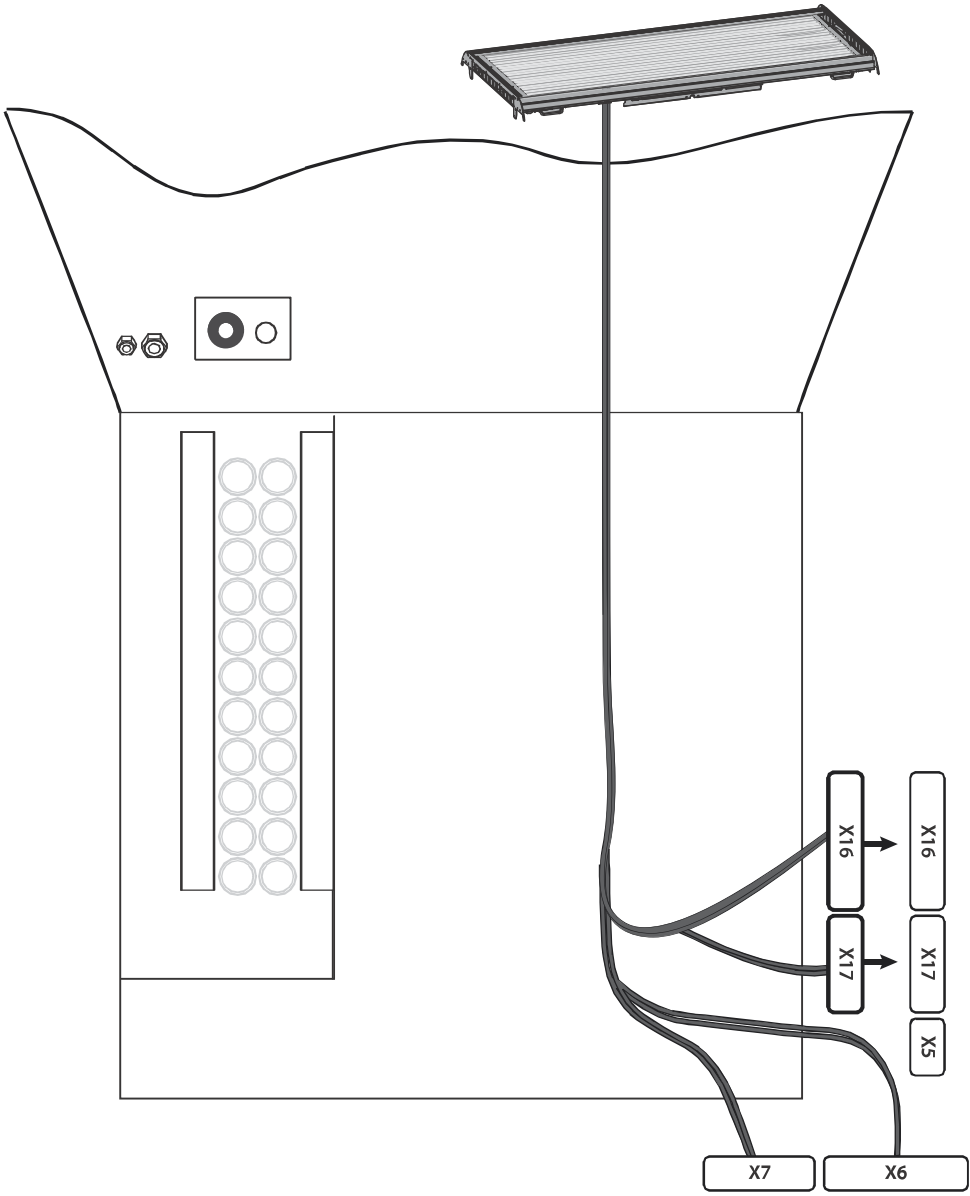
F37  12 x 4,0 x 12




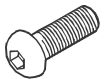
19

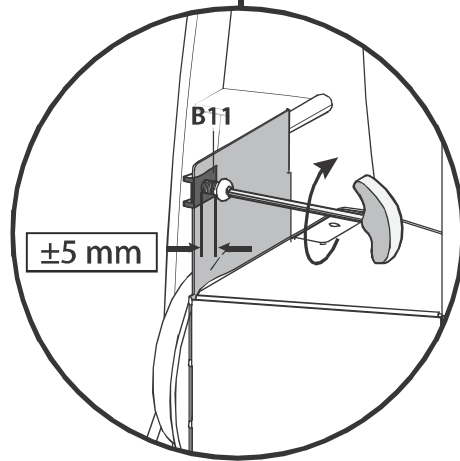
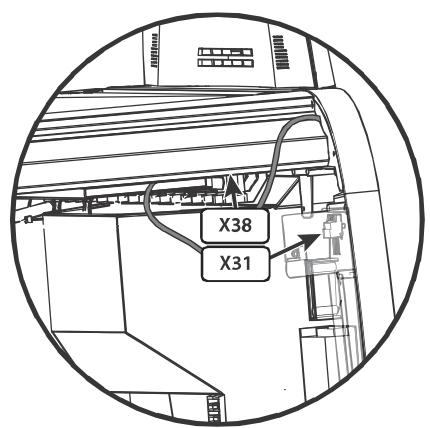
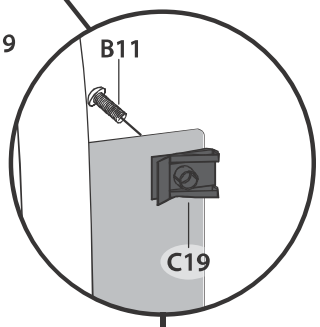
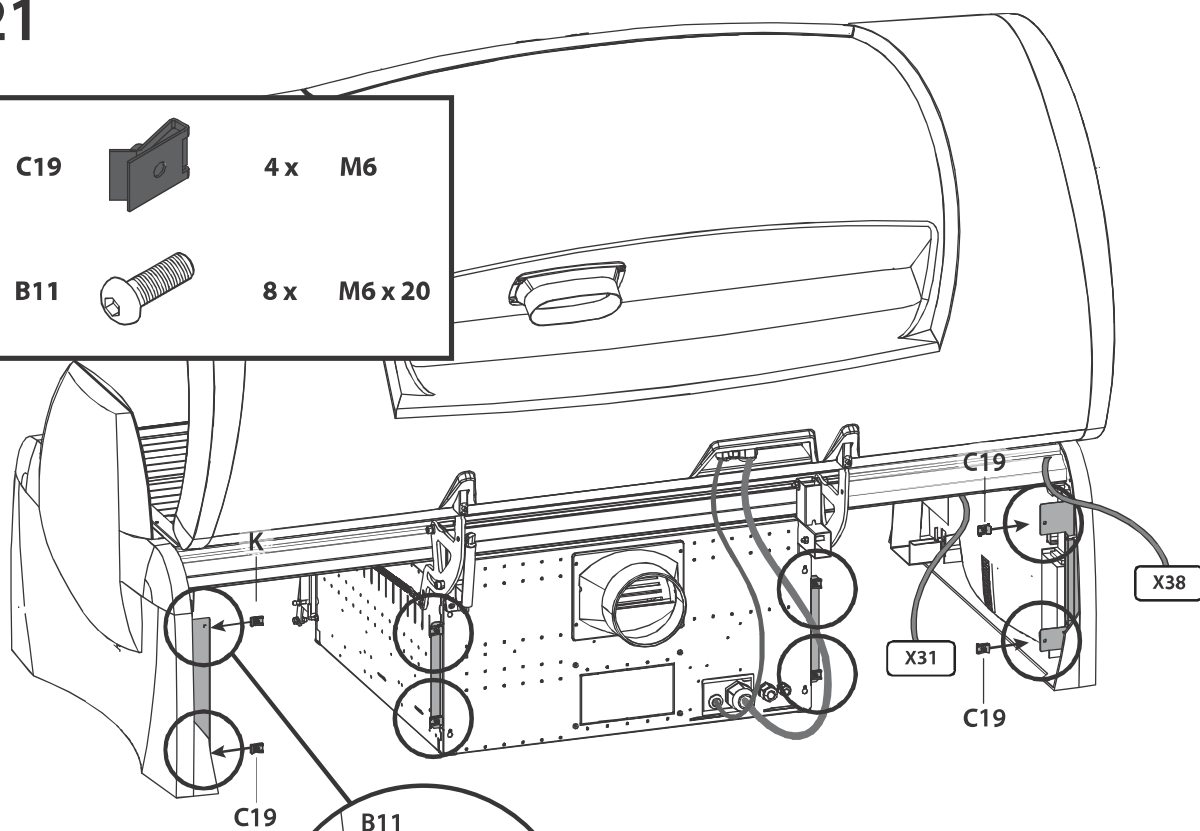
B11  **4 x M6 x 20**



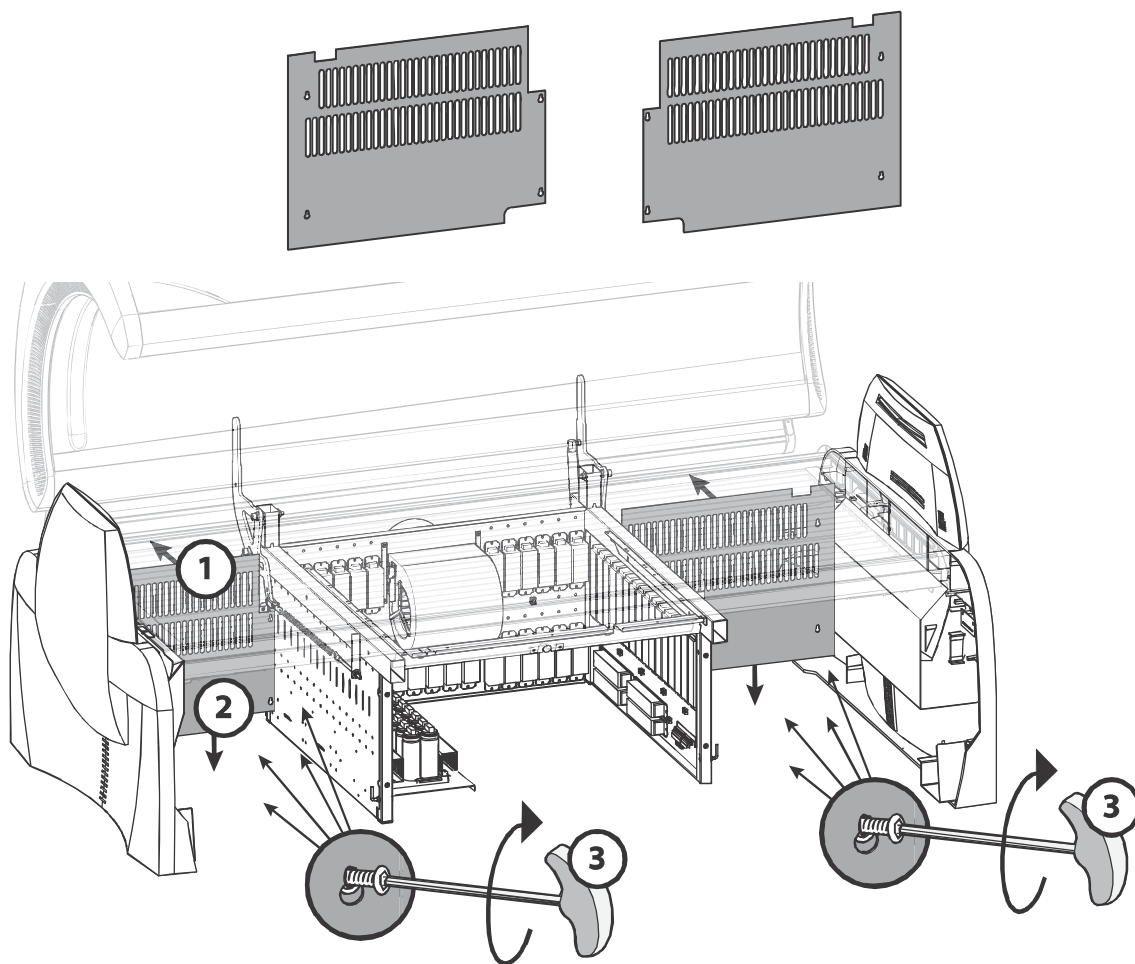


21

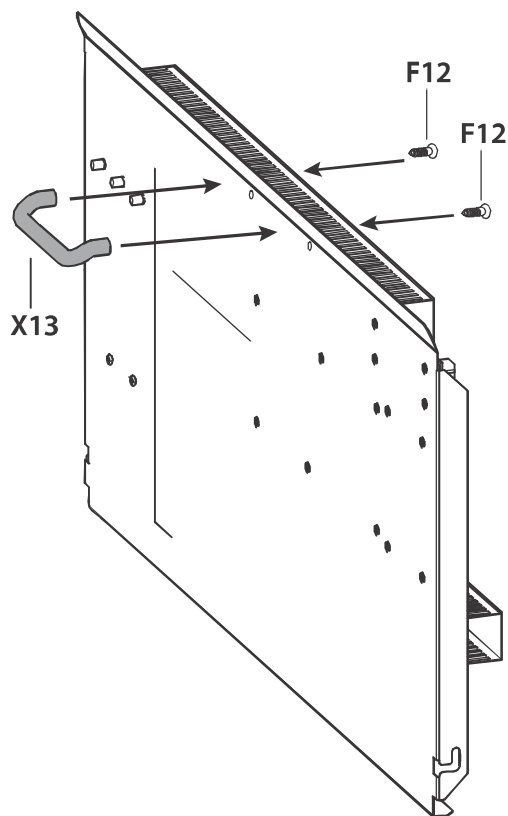
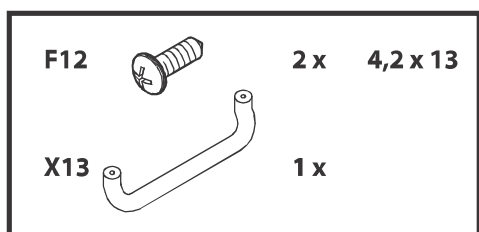
C19		4 x	M6
B11		8 x	M6 x 20

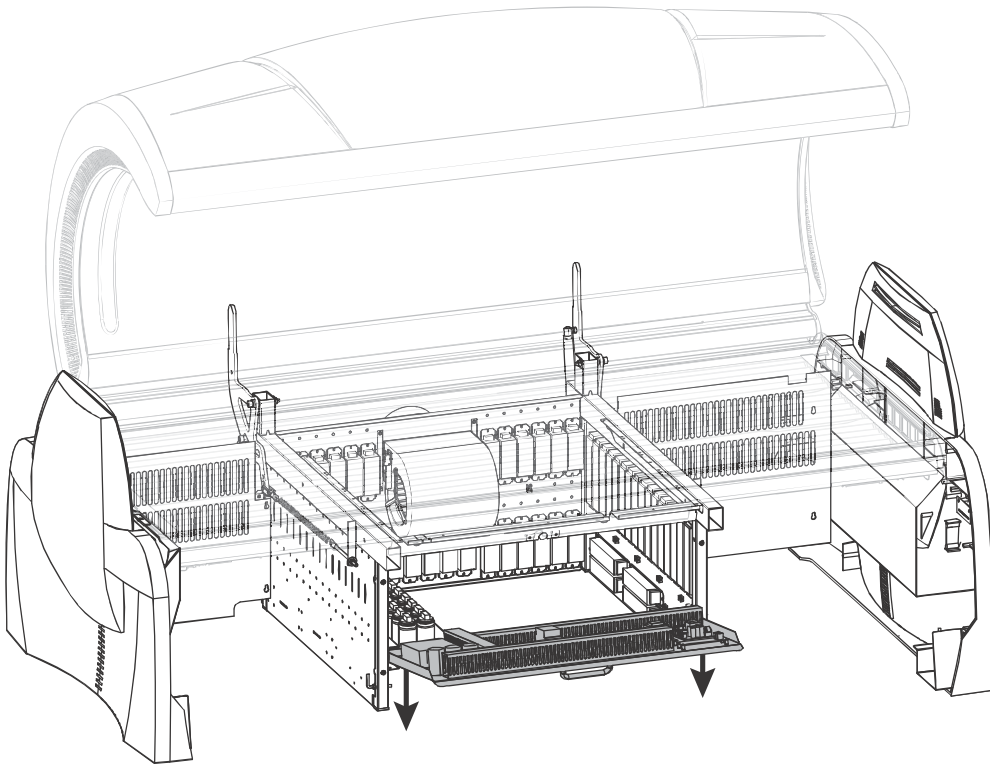


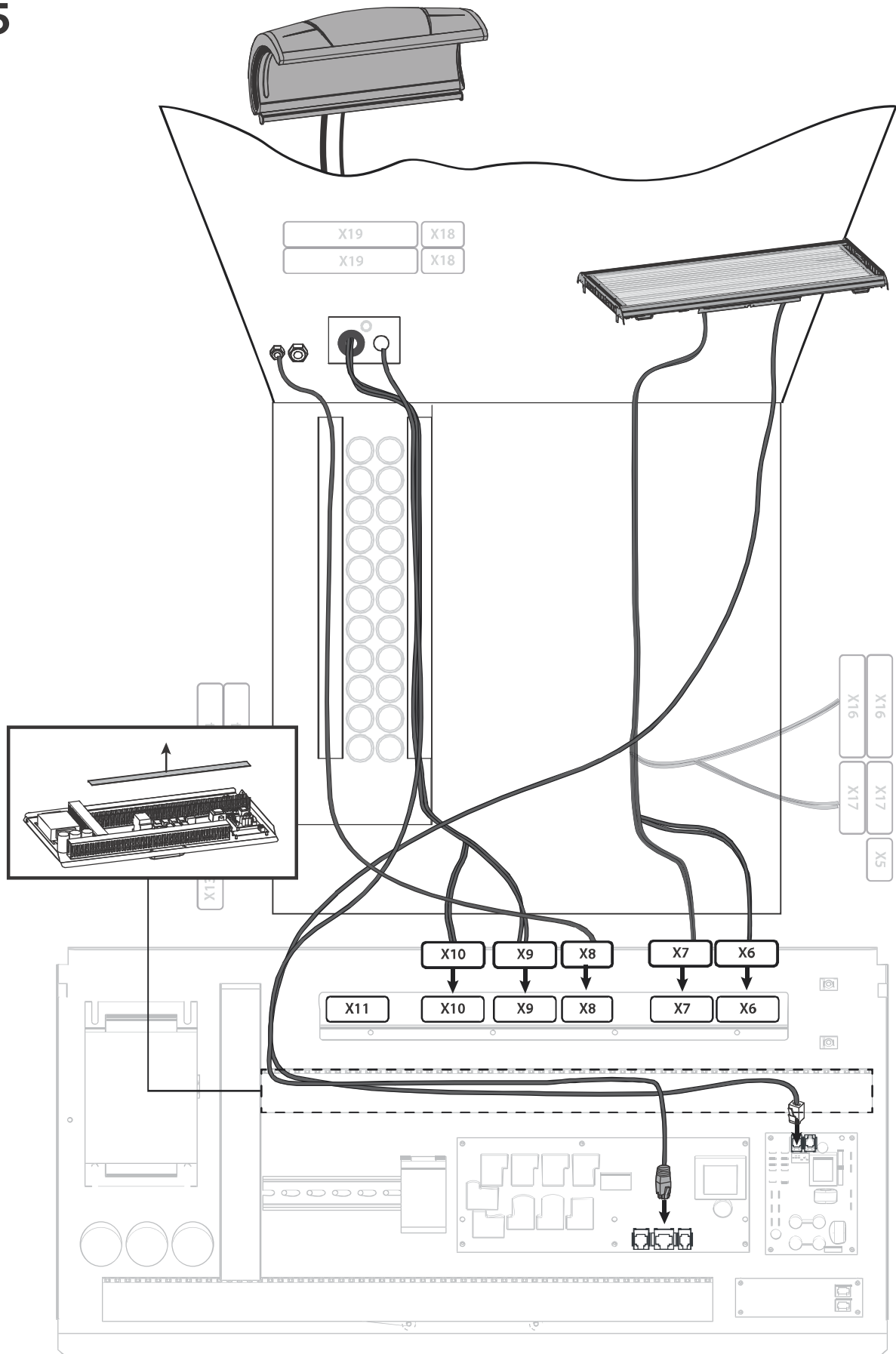
22

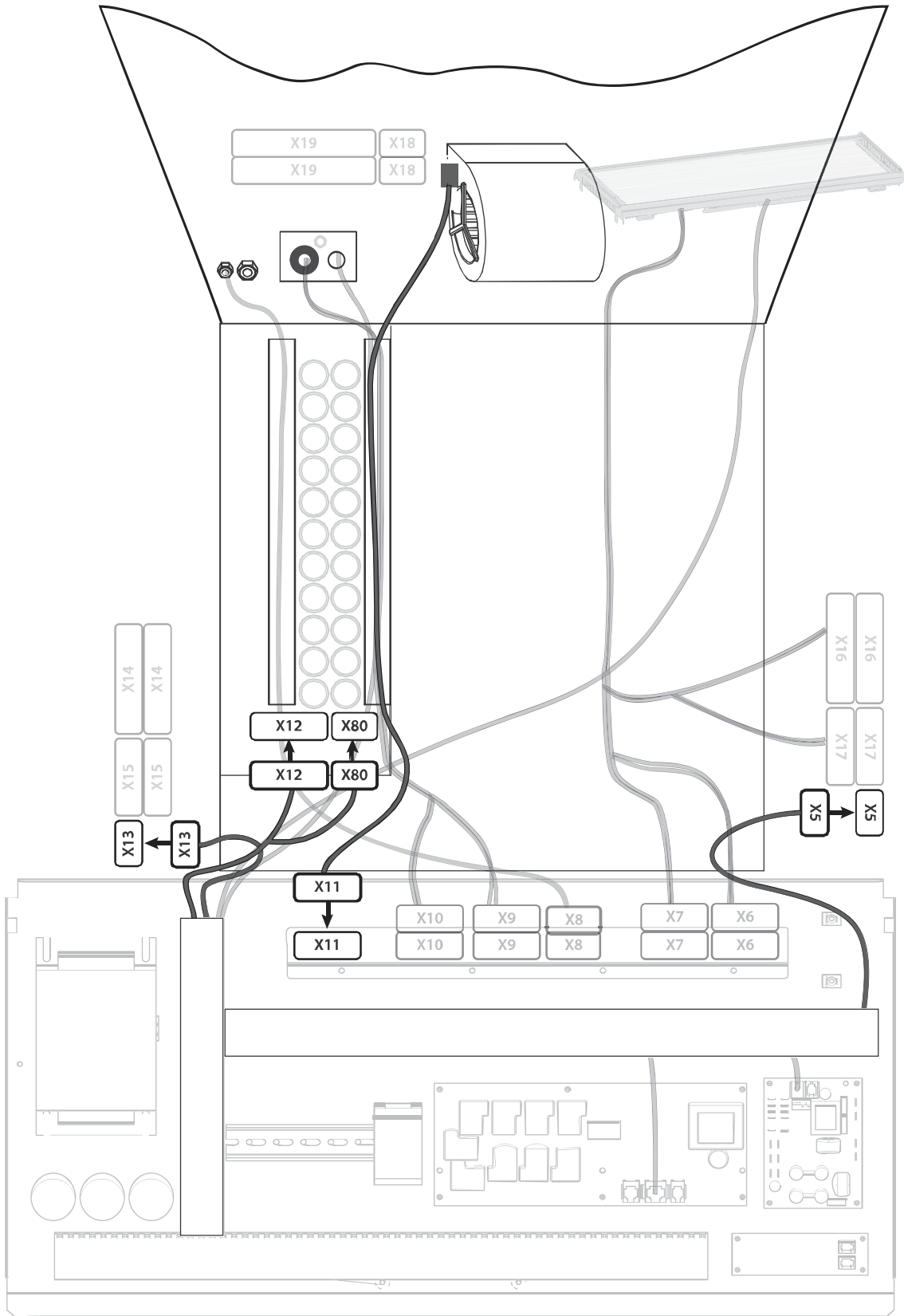


23

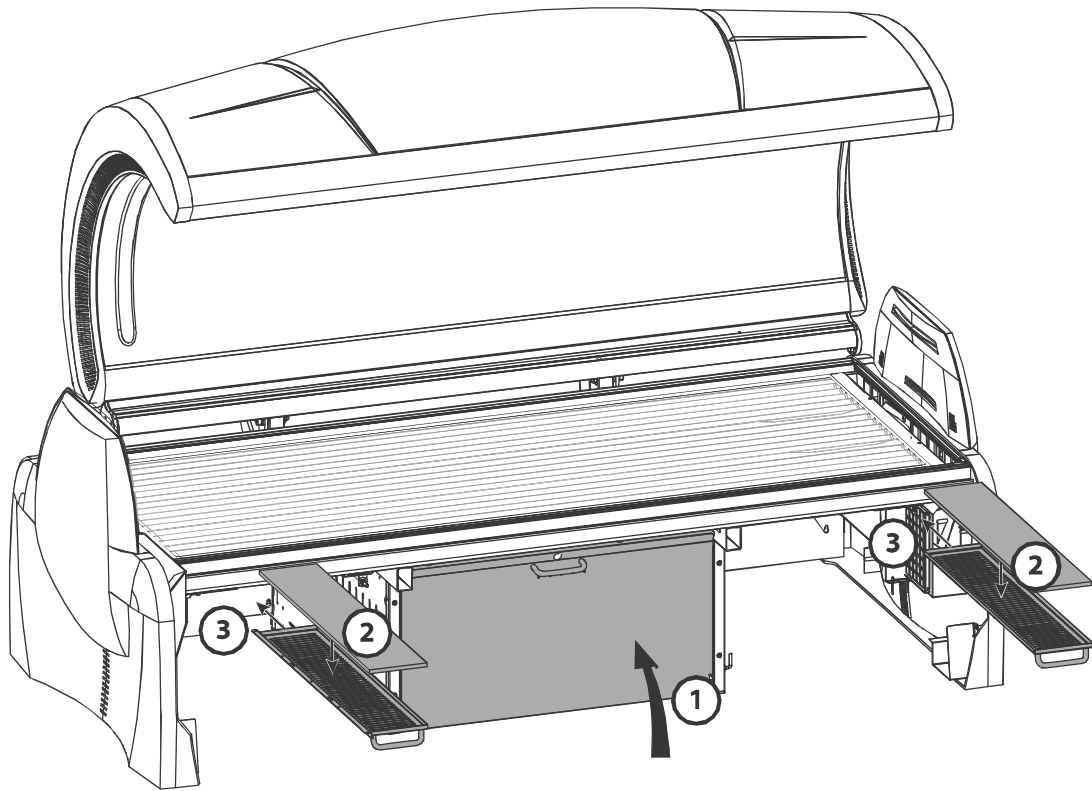




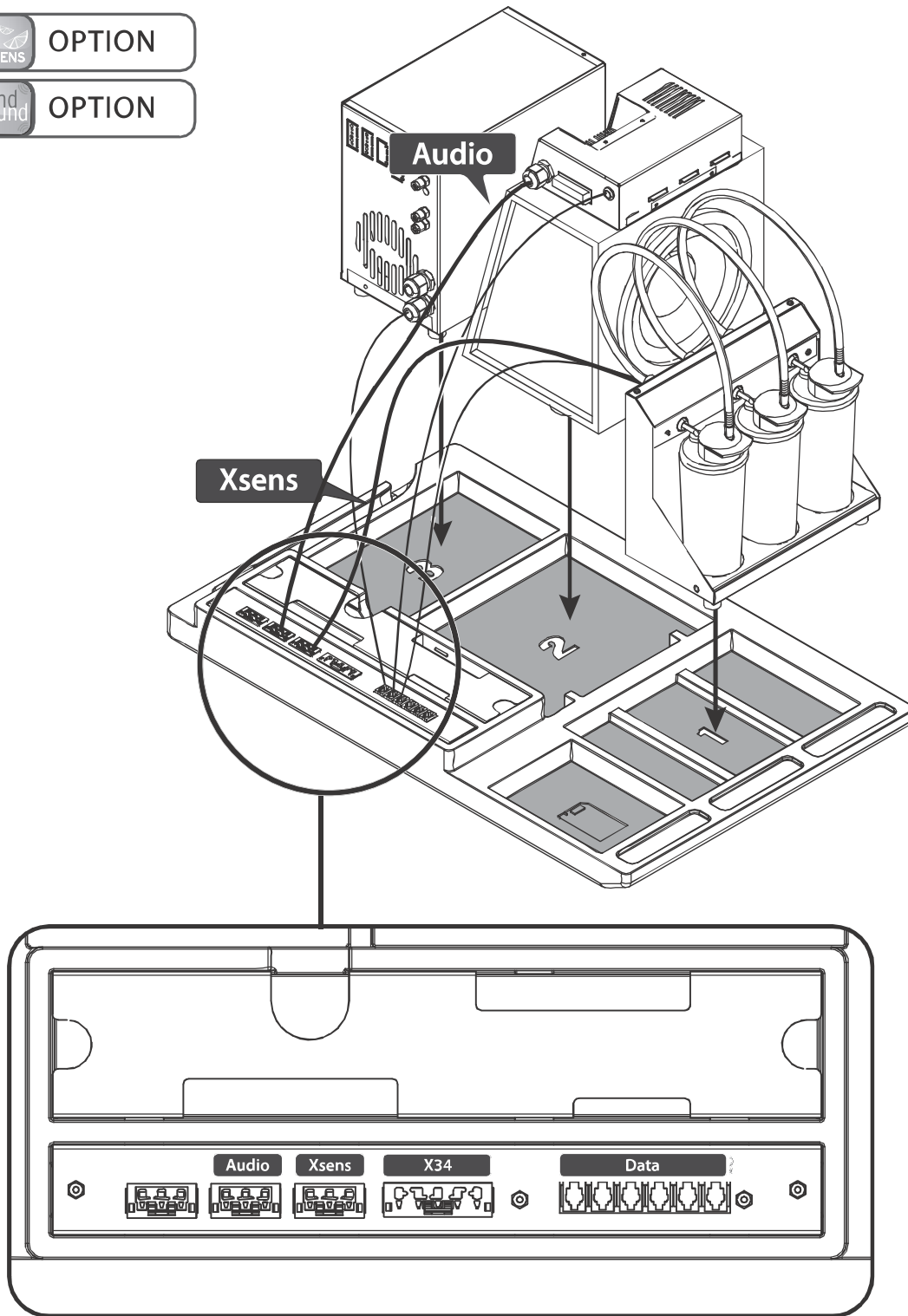




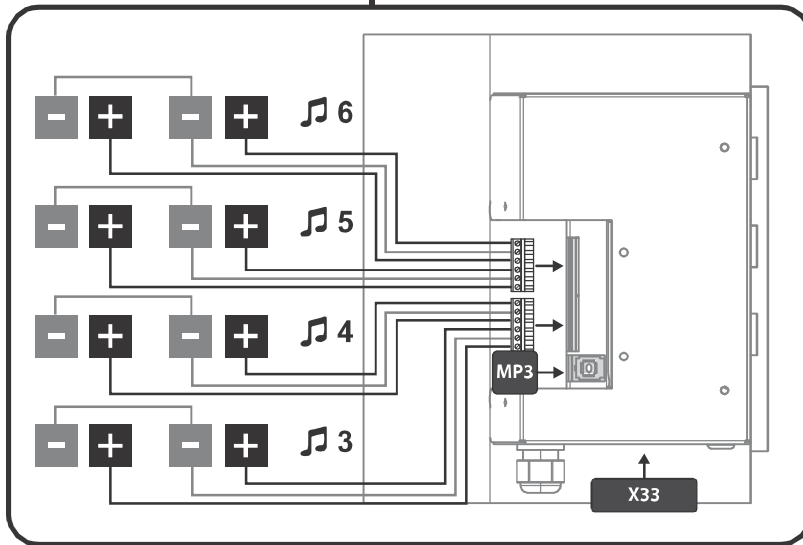
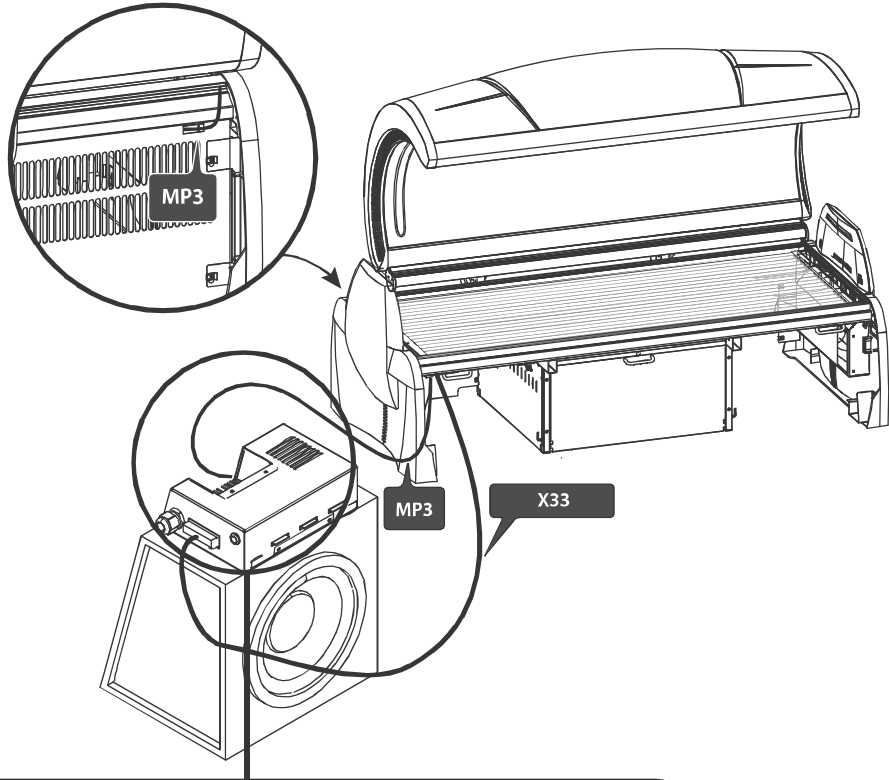
27



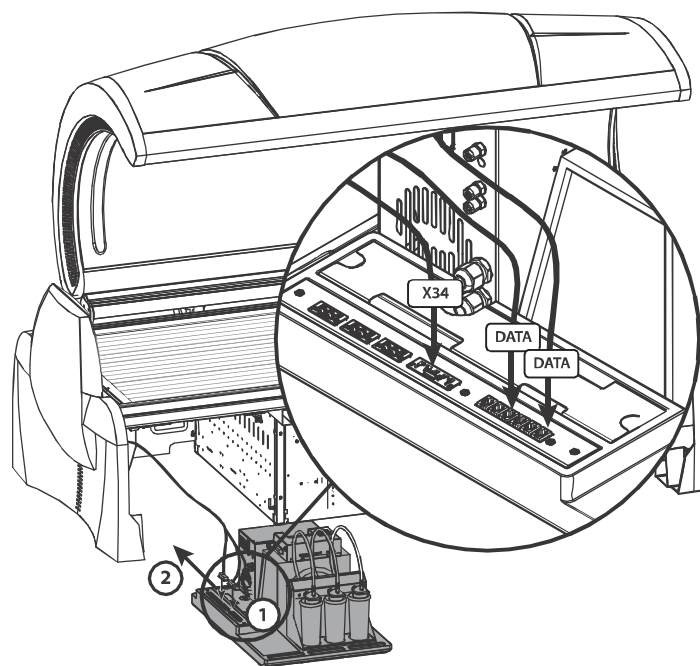
- XSENS OPTION
- Sound around OPTION



sound around **OPTION**



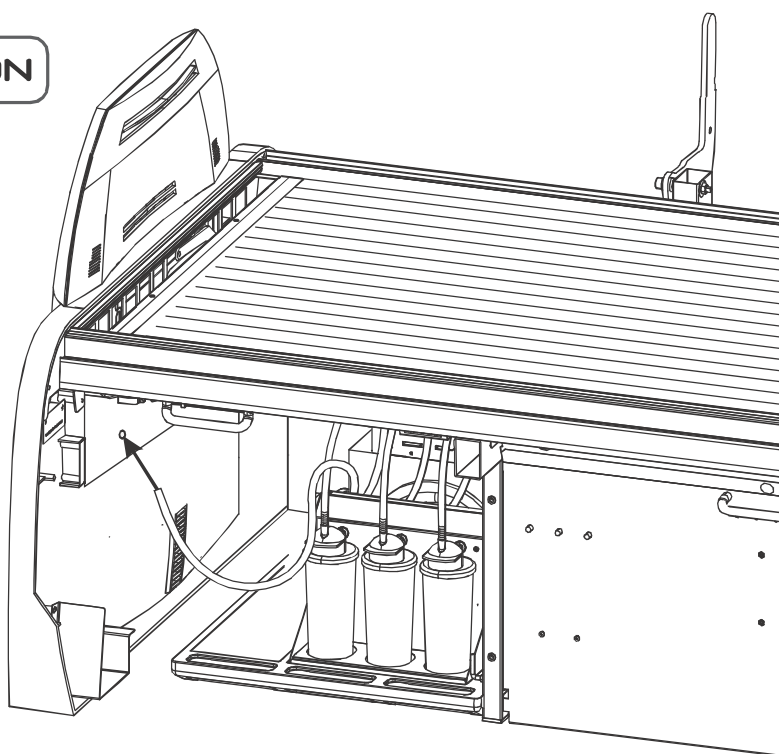
30



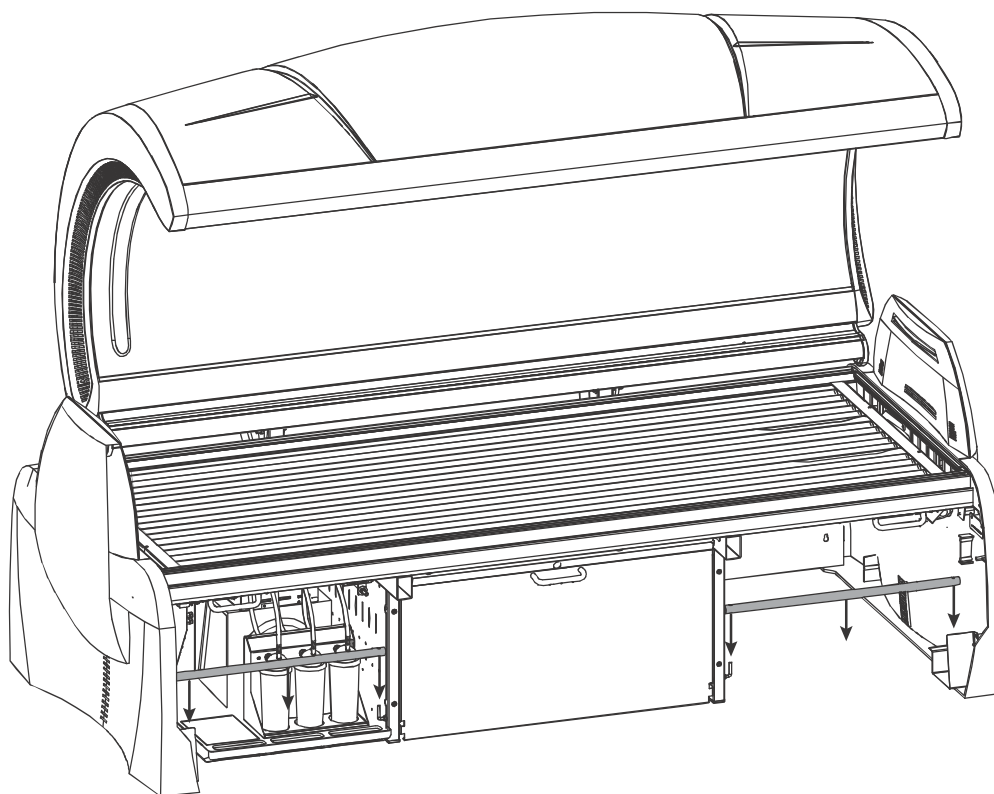
31

32

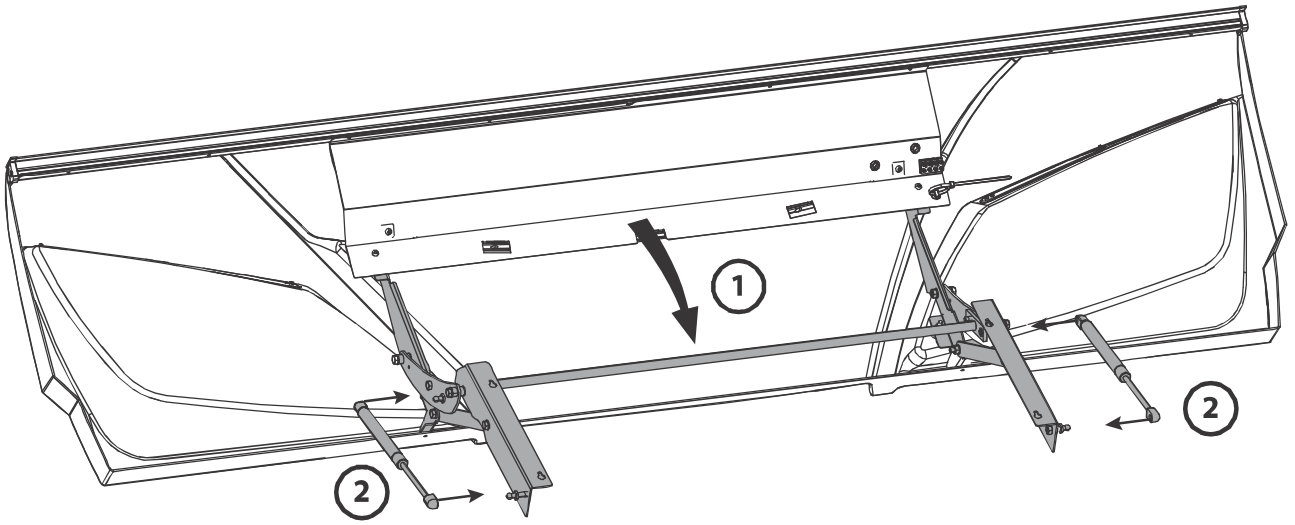
XSENS OPTION



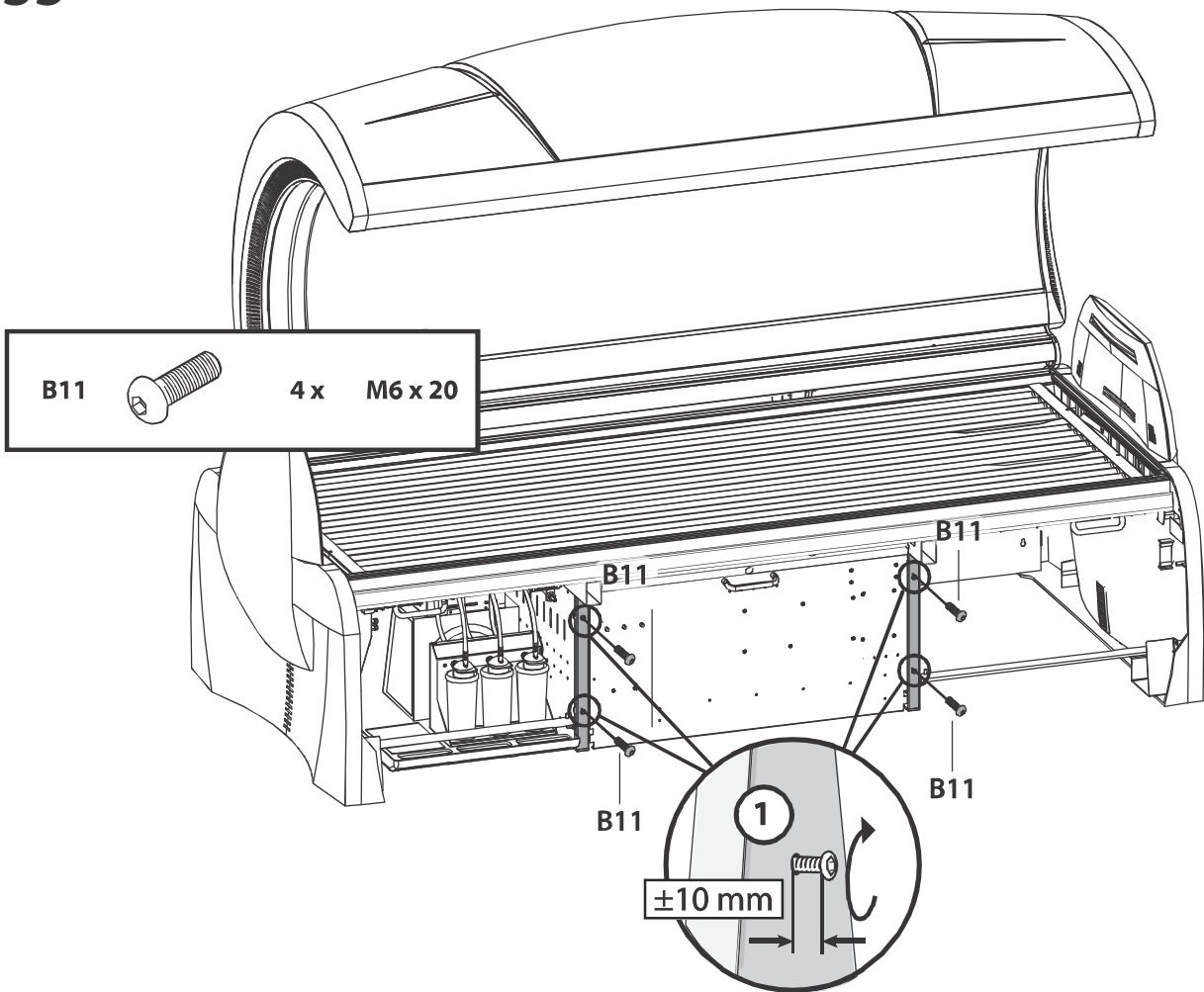
33

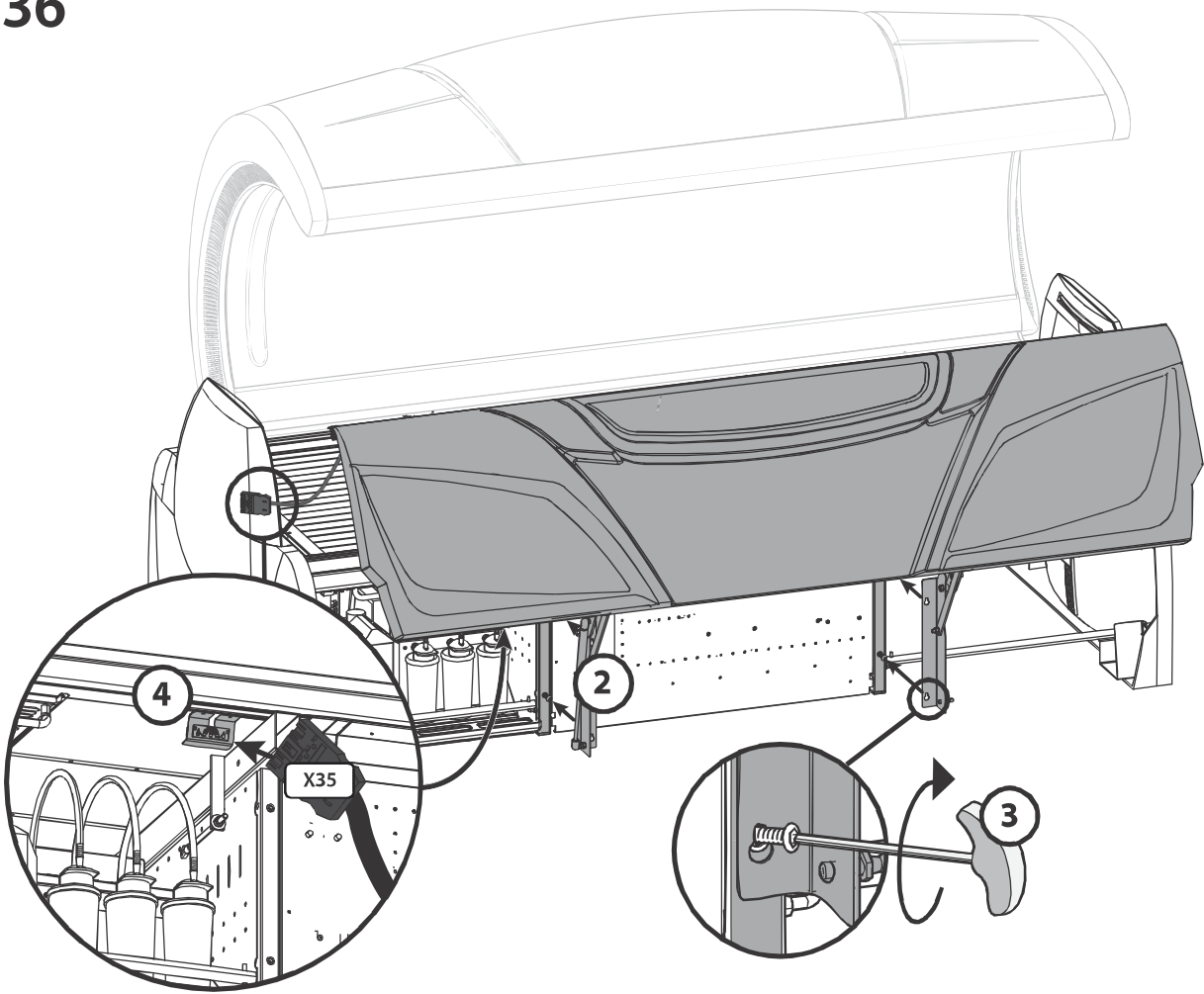


34

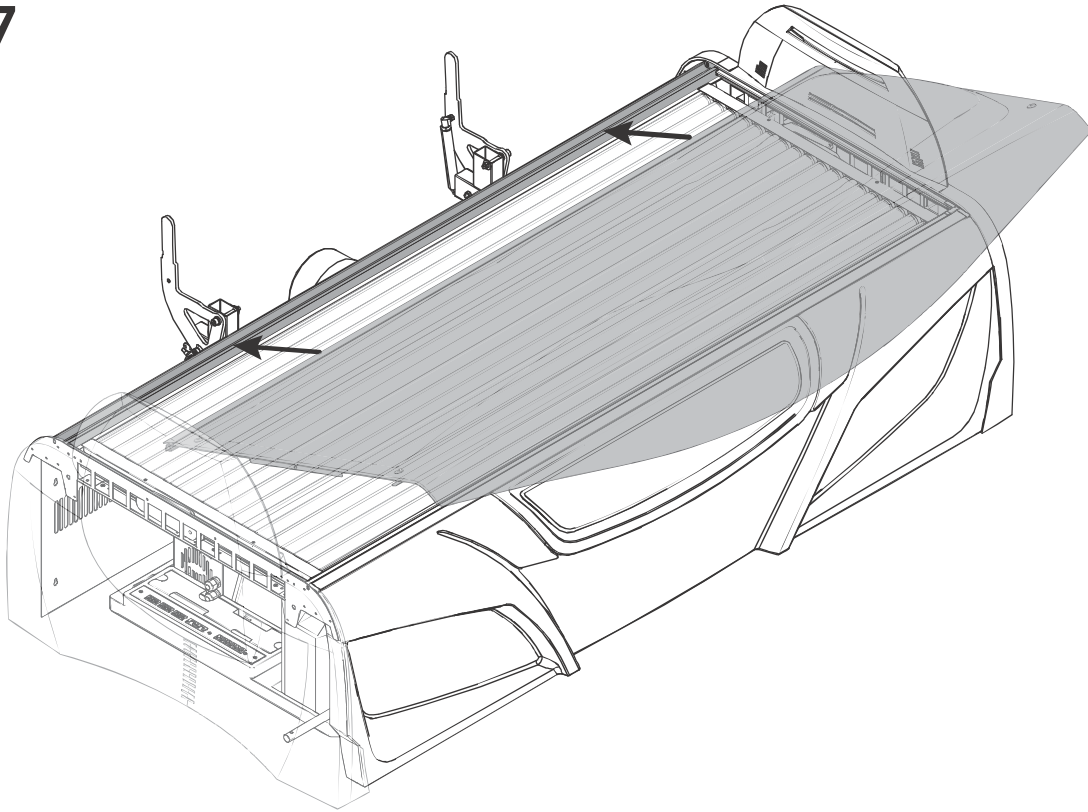


35

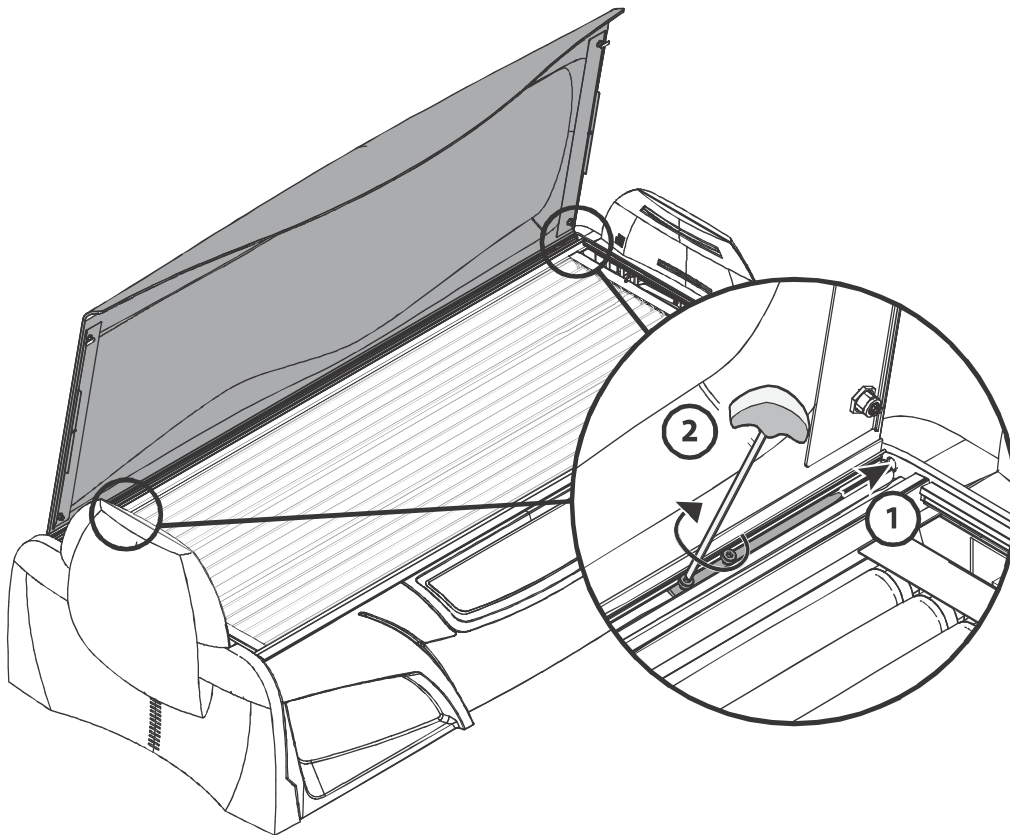




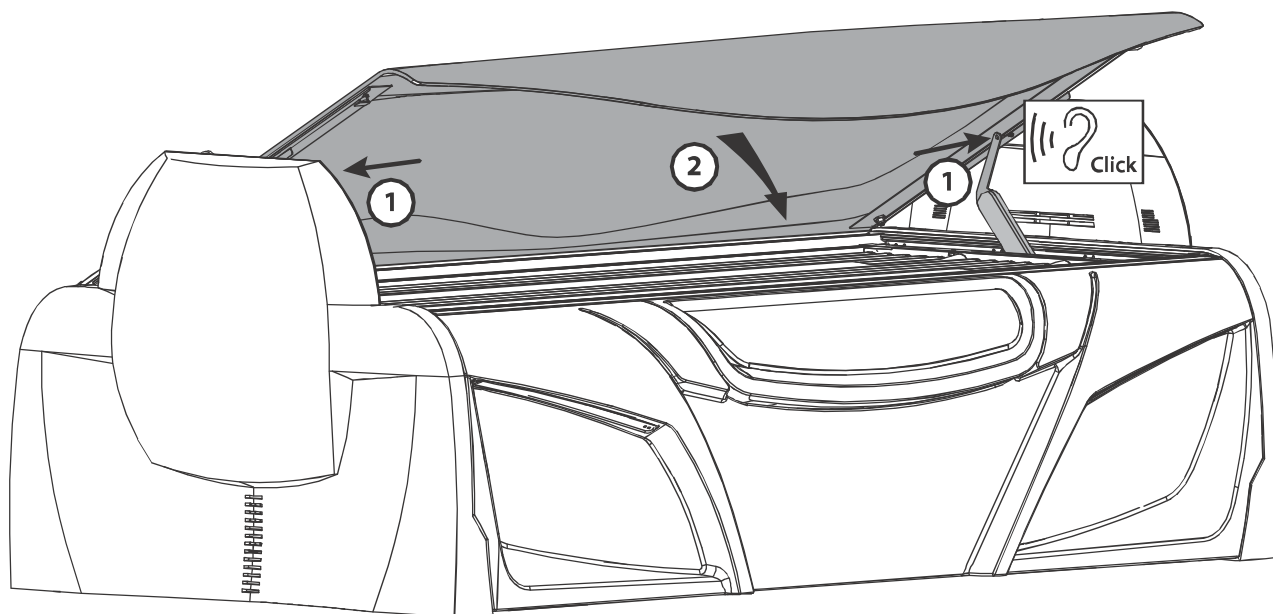
37



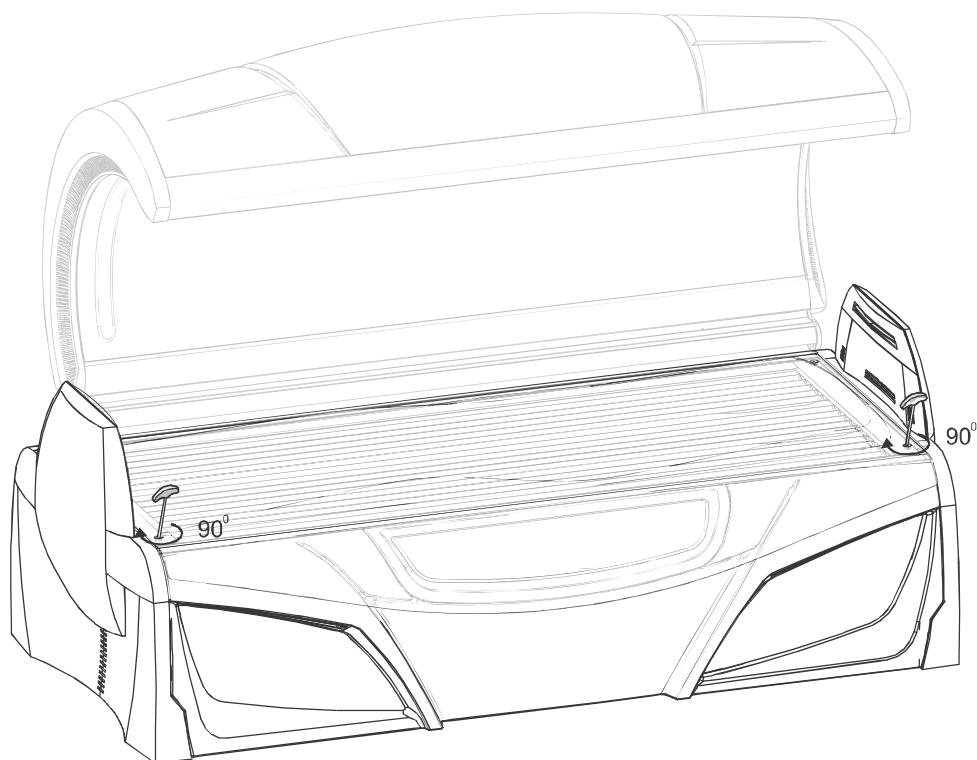
38



39



40



Removing the acrylic sheets, Demontage der Akrylplatten, Demonteren van de acrylplaten, Démontage des plaques en acrylique

ENG

Warning!

Before obtaining access to terminals, all supply circuits must be disconnected.

DEU

Achtung!

Vor allen Wartungsarbeiten, das Gerät vom Netz trennen

NLD

Let op!

Alvorens onderhoud te plegen, het toestel spanningsvrij maken.

FRA

Attention!

Débranchez l'appareil avant de procéder à son entretien

SPA

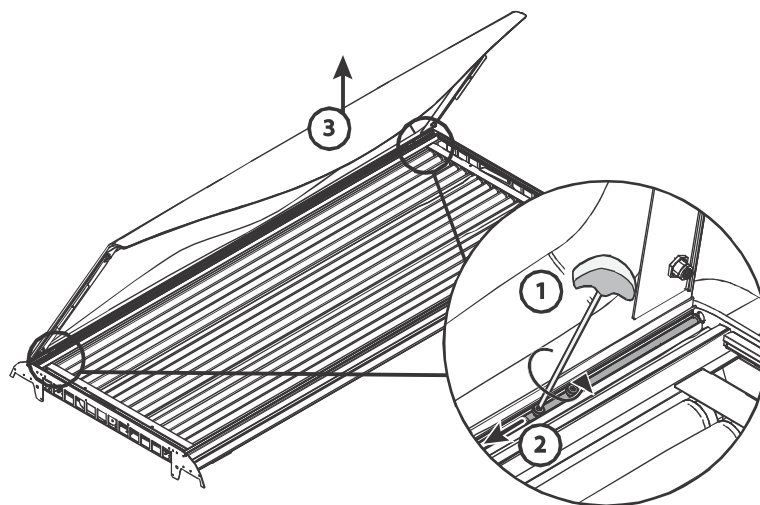
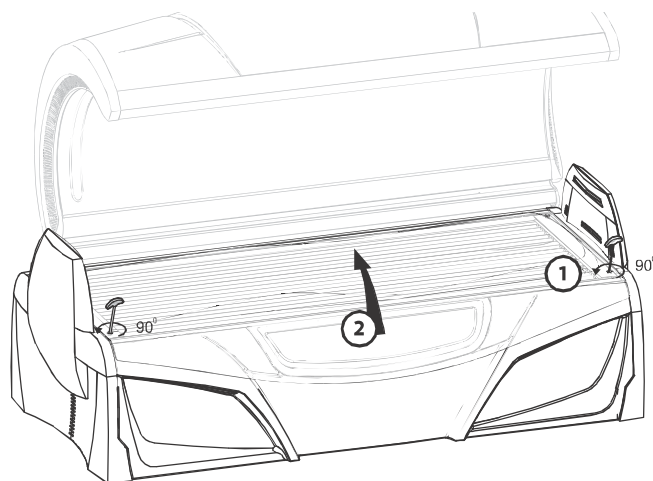
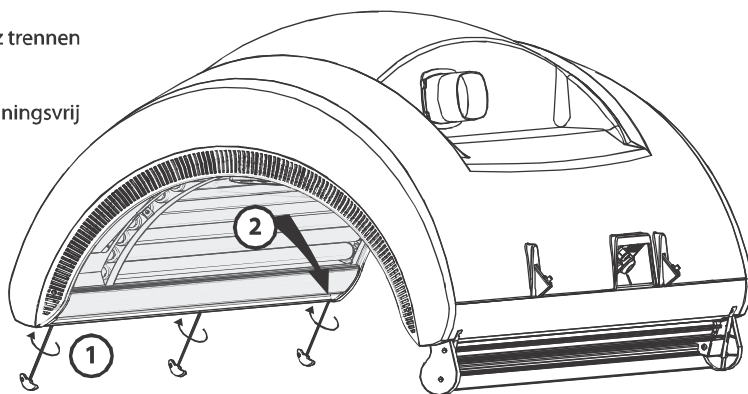
Atención!

Antes de realizar el mantenimiento, desconecte el aparato de la corriente eléctrica.

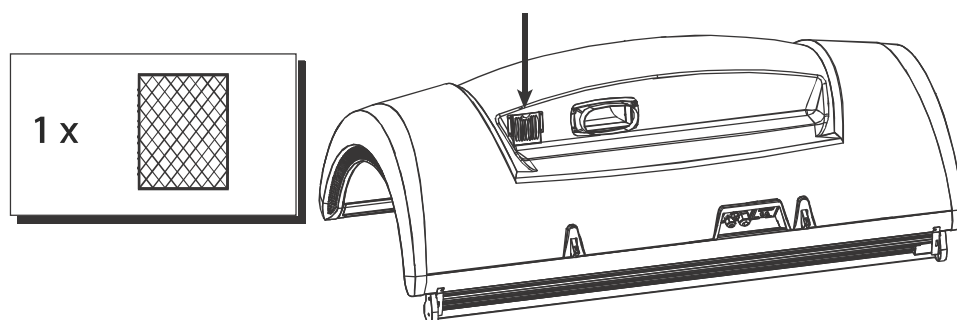
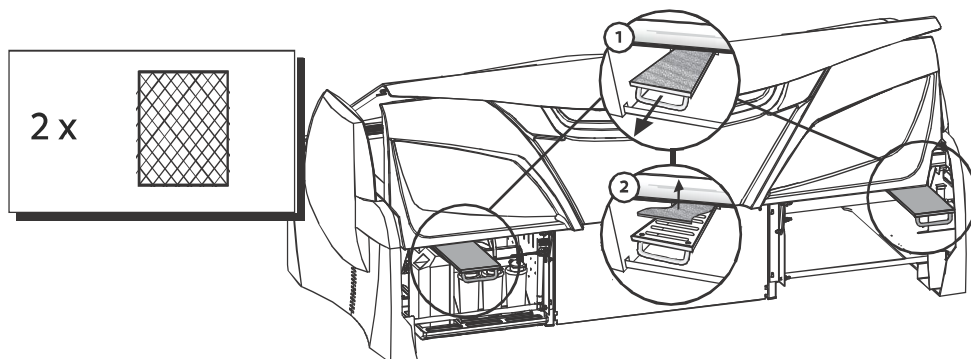
RUS

Внимание!

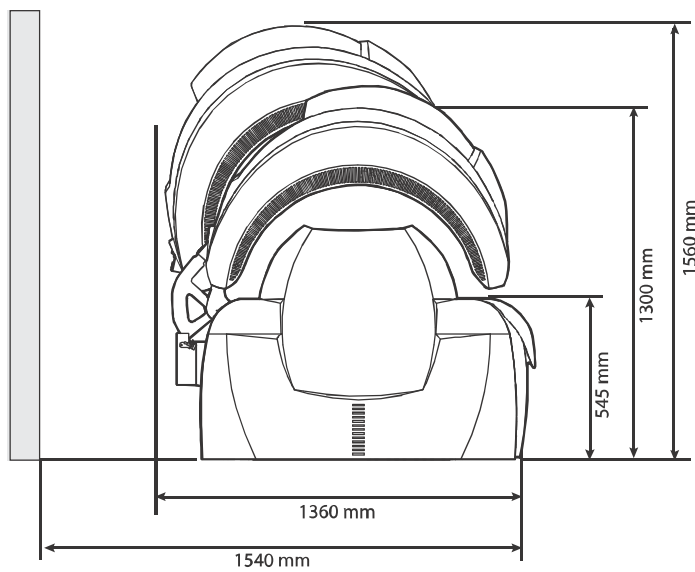
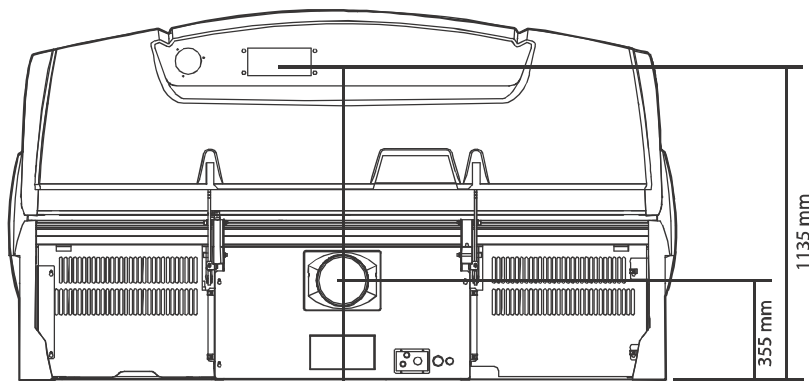
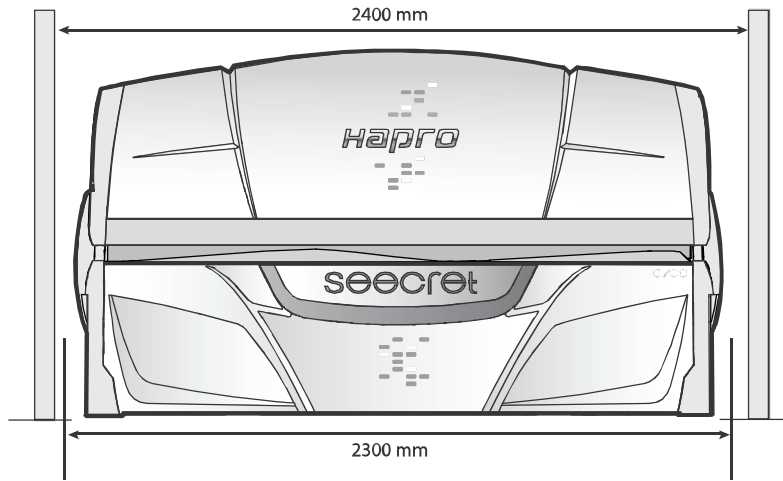
Прежде чем приступить к обслуживанию аппарата, его необходимо выключить из сети



Removing the filter holders, Herausnehmen der Filterhalter, Uitnemen filterhouders, Démontage des supports de filtres, Extracción de portafiltros, Снятие держателей для фильтров



Dimensions, Abmessungen, Afmetingen, Dimensions, Dimensiones, Установка



Technical data, Technische Daten, Technische gegevens, Données techniques, Ficha técnica, Технические характеристики

C700

Voltage 230V/1N~/PE/50Hz
Wattage 5340 W
Fuse 1 x 32 A

Voltage 230V/3~/PE/50Hz
Wattage 10463 W
Fuse 3 x 16 A

Voltage 400V/3N~/PE/50Hz
Wattage 5410 W
Fuse 3 x 16 A

Lamps canopy 20 x Seecret XL 100W-R
Lamps bench 18 x Seecret XL 100W-R
Soft lamps 20 x Seecret 25W-R
Weight 295 kg

